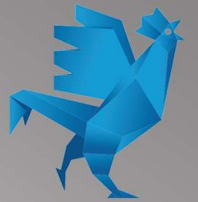


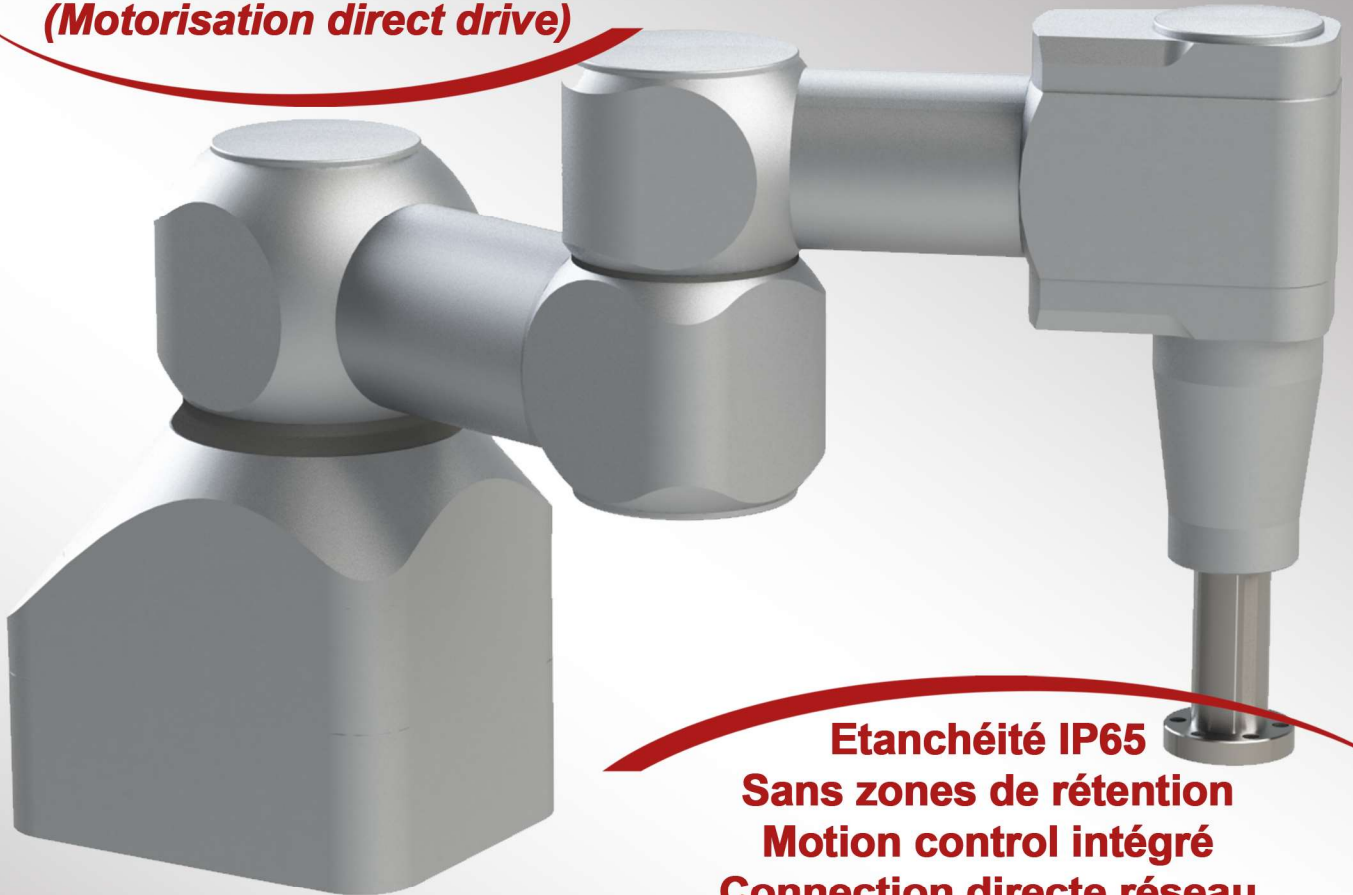


Kinetic Systems

La FRENCH FAB



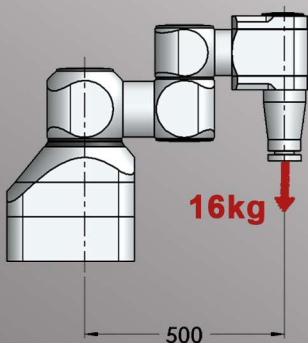
Charge 10 à 16 Kg
Portée 500 / 700 / 900 mm
Vitesses de 1 à 1,4 m/s
Répétabilité <0,05 mm
(Motorisation direct drive)



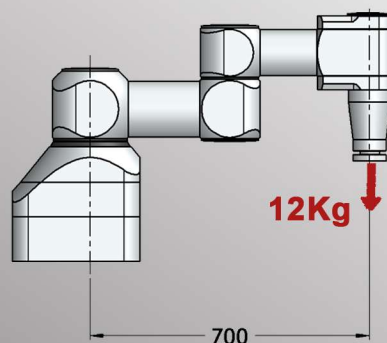
Etanchéité IP65
Sans zones de rétention
Motion control intégré
Connection directe réseau
Sorties pneumatique / tête

Options
Agroalimentaire
Pharmaceutique
Salle blanche

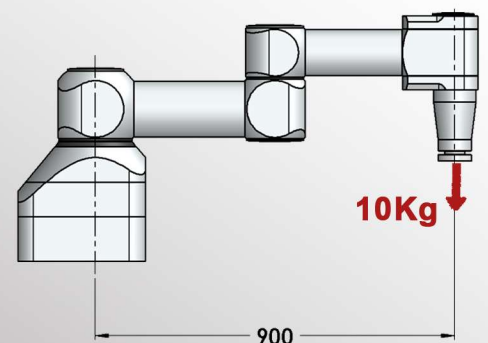
KSCa 5-16



KSCa 7-12



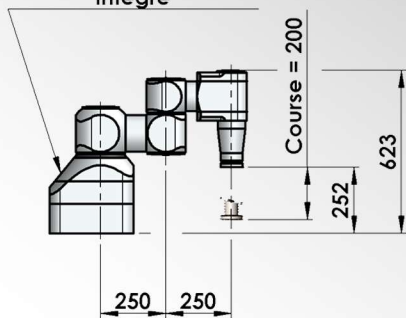
KSCa 9-10



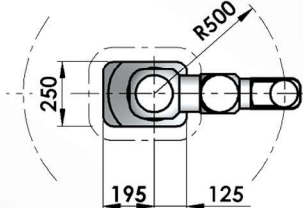
ROBOTIQUE COLLABORATIVE MODULAIRE

CARACTÉRISTIQUES TECHNIQUES

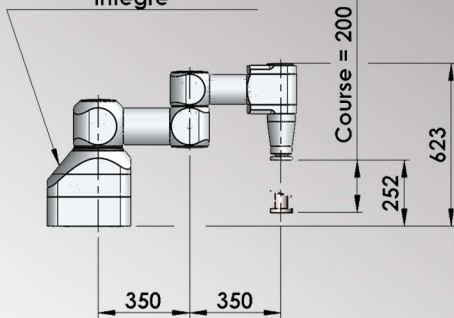
Electronique / pilotage
intégré



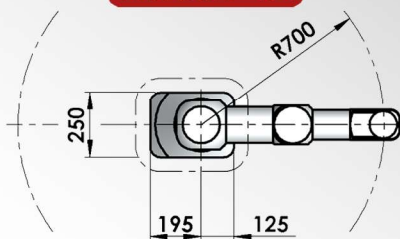
KSCa 5-16



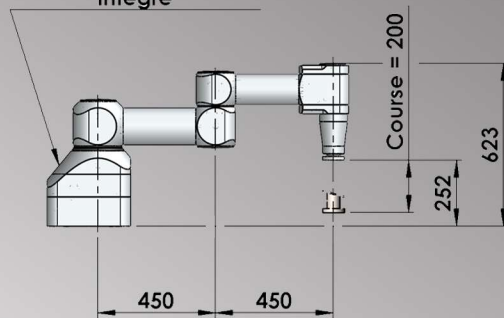
Electronique / pilotage
intégré



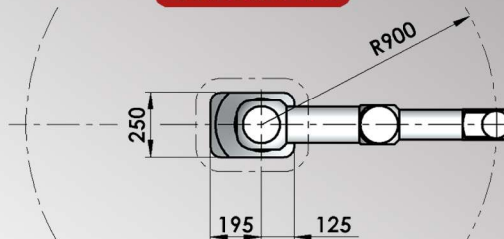
KSCa 7-12



Electronique / pilotage
intégré

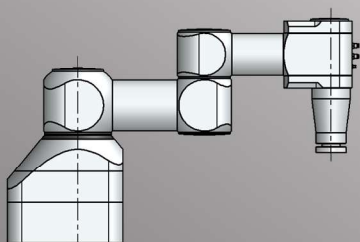


KSCa 9-10

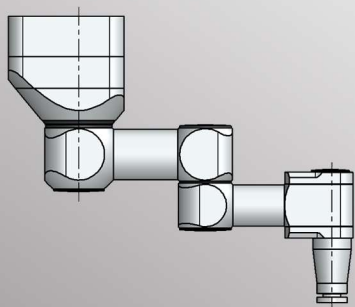


	KSCa 5-16	KSCa 7-12	KSCa 9-10
Charge - Kg	16 Kg	12 Kg	10 Kg
Portée - mm	500 mm	700 mm	900 mm
Vitesse - m/s	1,4 m/s	1,4 m/s	1,4 m/s
Répétabilité - mm	±0,05 mm	±0,05 mm	±0,05 mm
Course en Z - mm	200 mm	200 mm	200 mm
Rotation Theta	360°	360°	360°
Position de montage	Sol - plafond	Sol - plafond	Sol - plafond
Poids - Kg	14,5 Kg	18 Kg	23 Kg
Classification IP	IP65	IP65	IP65
Plage de température	0 - 50°C	0 - 50°C	0 - 50°C
Niveau sonore	<65 dB	<65 dB	<65 dB
Programmation	IHM avec écran tactile	IHM avec écran tactile	IHM avec écran tactile
Alimentation électrique	230V - 50Hz	230V - 50Hz	230V - 50Hz
Sorties numériques E/S	8	8	8
Entrées numériques E/S	8	8	8
Entrées analogiques E/S	2	2	2
Alimentation E/S	12 / 24V	12 / 24V	12 / 24V

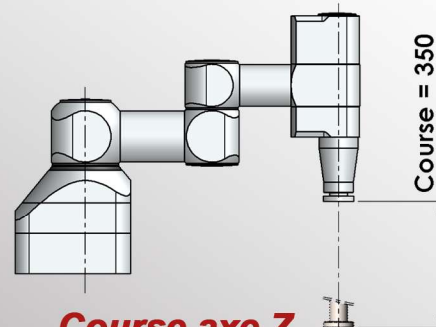
OPTIONS



**Sorties pneumatiques
Connecteur électrique**



**Fixation
plafond**



**Course axe Z
350 mm**