

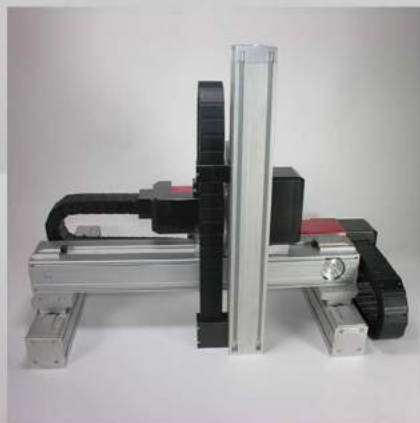


**Kinetic Systems**

**ROBOTIQUE**

**COLLABORATIVE**

**MODULAIRE**

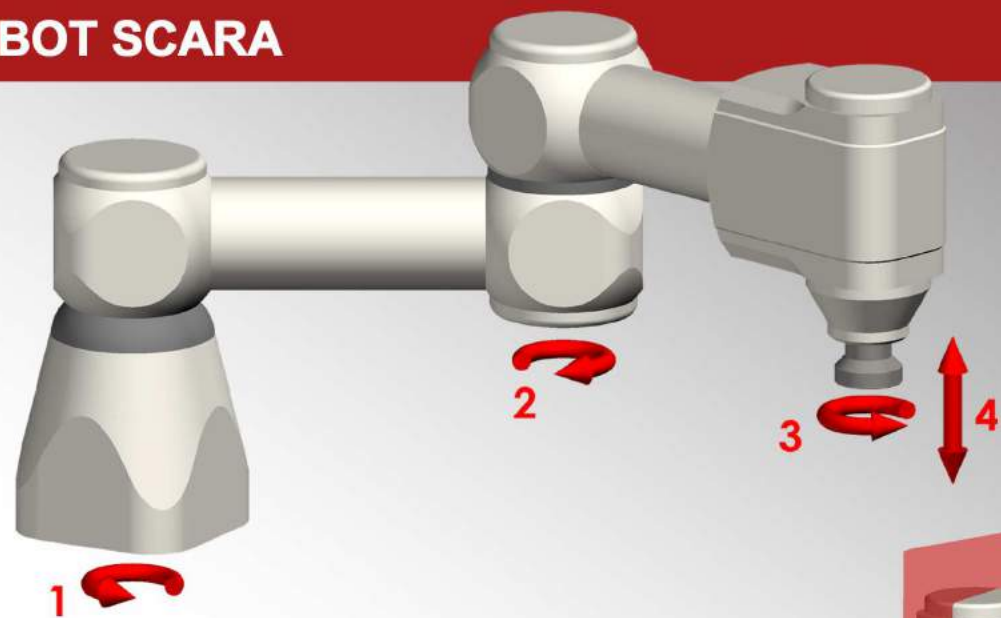


La FRENCH TECH

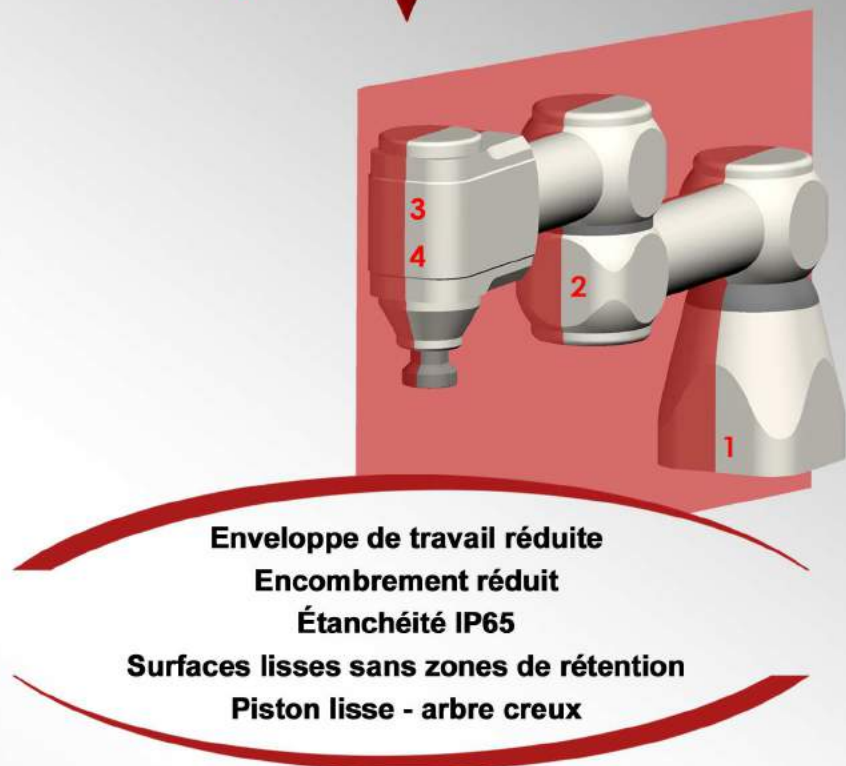
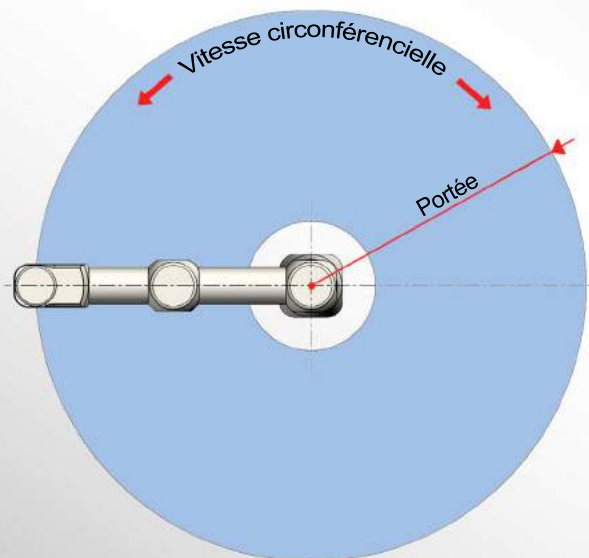


La FRENCH FAB

# ROBOT SCARA



## ENVELOPPE DE TRAVAIL

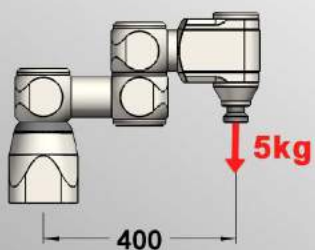


## CARACTÉRISTIQUES

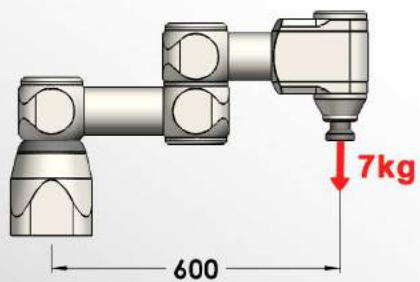
Référence	TAILLE 4		TAILLE 7		TAILLE 10	
	4-400	4-600	7-600	7-900	10-850	10-1200
Charge - Kg	5	3	7	5	10	8
Portée - mm (rayon entre 1 et 3)	400	600	600	900	850	1200
Vitesse maxi - m/s circonférentielle	2,5	2	2,4	1,8	2,2	1,6
Répétabilité - mm	±0,05		±0,05		±0,05	
Poids - Kg	11,7	14	17,1	19,5	24,2	27

AXES	VITESSE MAX			AMPLITUDE / COURSE		
	TAILLE 4	TAILLE 7	TAILLE 10	TAILLE 4	TAILLE 7	TAILLE 10
Axe 1 - épaule	360°/s	250°/s	180°/s	360°	360°	360°
Axe 2 - coude	360°/s	250°/s	180°/s	360°	360°	360°
Axe 3 - indexage	180°/s	180°/s	180°/s	360°	360°	360°
Axe 4 - piston	150 mm/s	150 mm/s	150 mm/s	100 mm	125 mm	150 mm

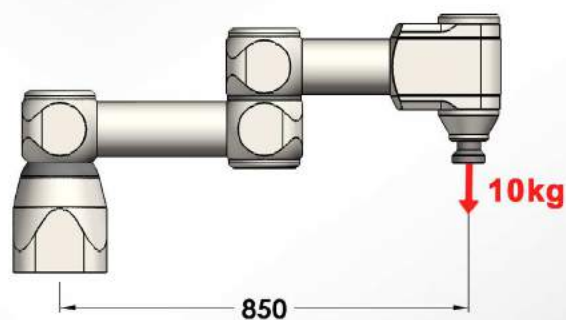
4-400



7-600



10-850

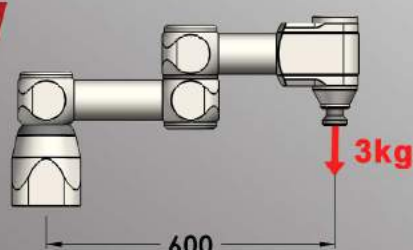


DE

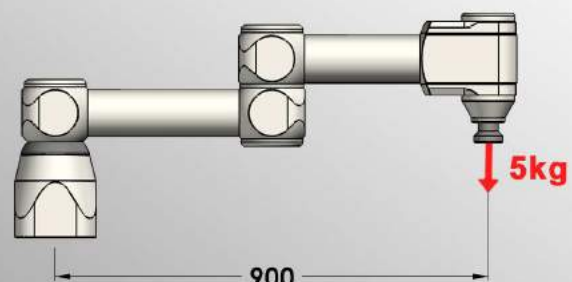
MODULAIRE

A

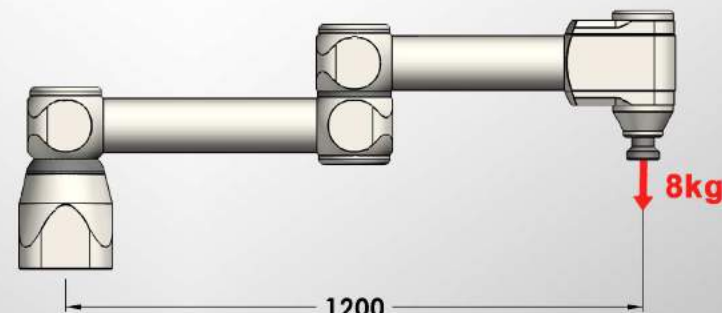
ET PLUS



4-600



7-900



10-1200

## DONNÉES TECHNIQUES

Codeur absolu	Sur tous les axes
Frein	Sur tous les axes
Classification IP	IP 65
Classe ISO salle blanche	5
Salle blanche Classe de propreté	2
Plage de température	+5°C à +50°C
Surpression	oui
Dépollution / nettoyage	Sans zones de rétention
Mode de fixation	Sol - mur - plafond
Alimentation	Câbles sous pieds



**Vérins**



**Modules doubles**



**Modules simples**



**Tables**



**Motorisation  
et asservissement**

**CONTACT**

📍 Kinetic Systems  
ZI Les Platières  
150 rue Barthélémy Thimonnier  
69440 Mornant, France

☎ +33 (0)4 78 48 74 28

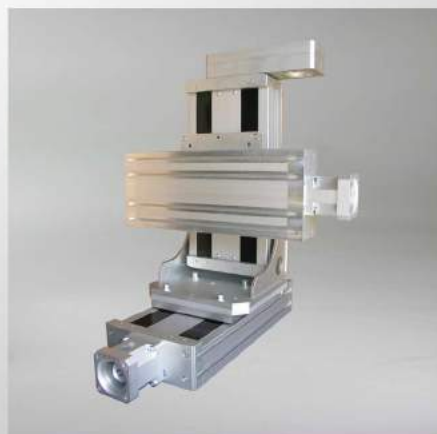
✉ info@kinetic-systems.fr



**Motion control**



**Manipulateur 4 axes  
modules doubles**



**Manipulateur 3 axes  
modules doubles**



**Manipulateur 4 axes  
modules simples**