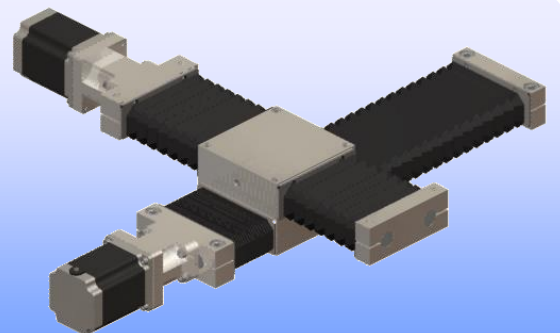
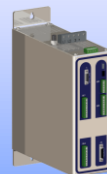
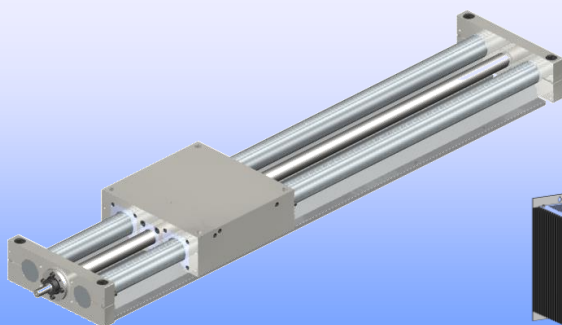
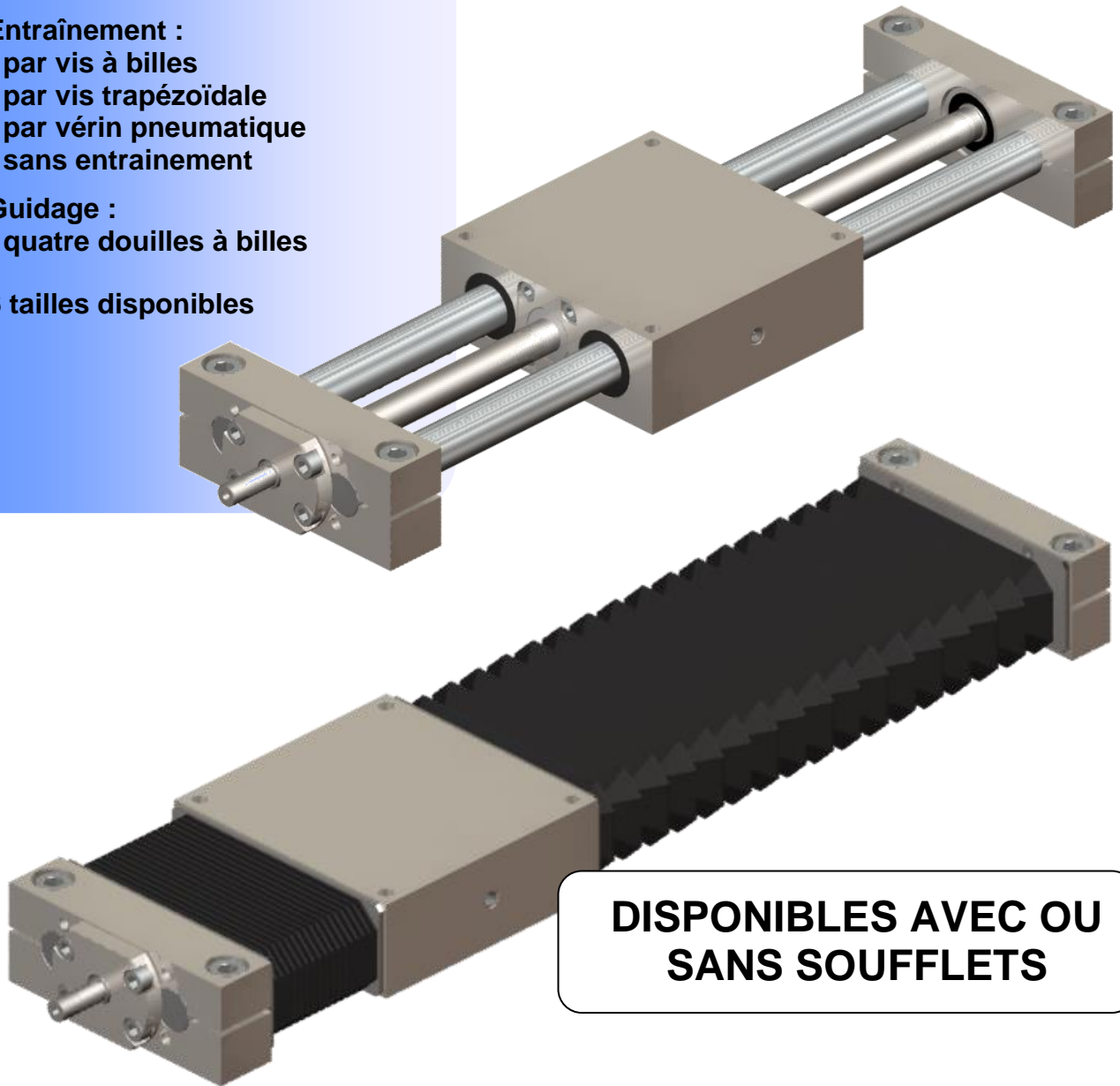




SÉRIE TV

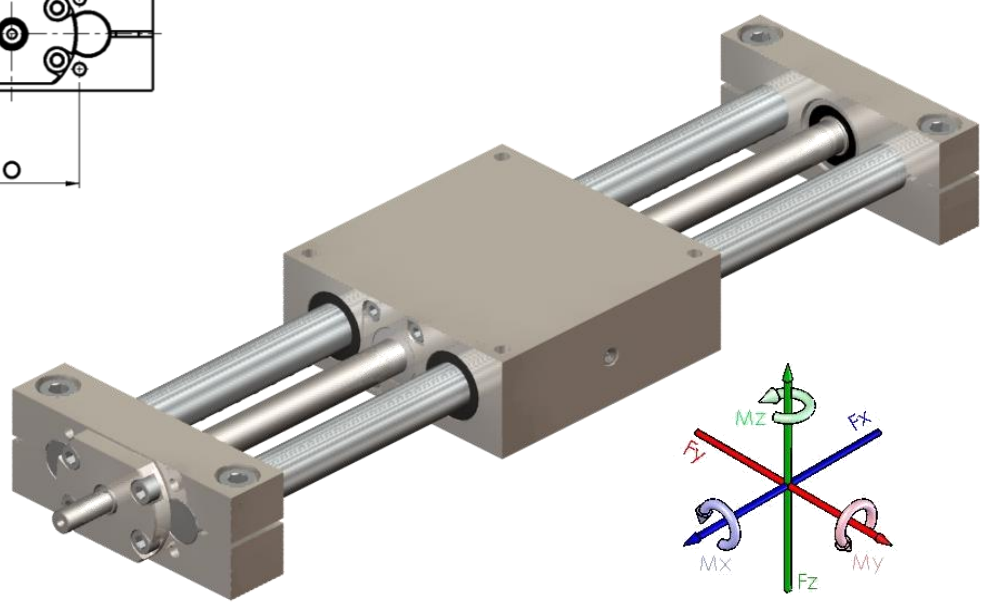
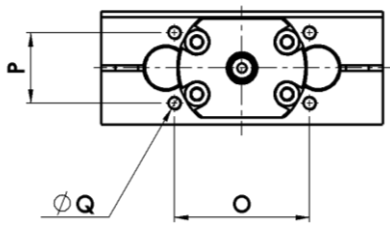
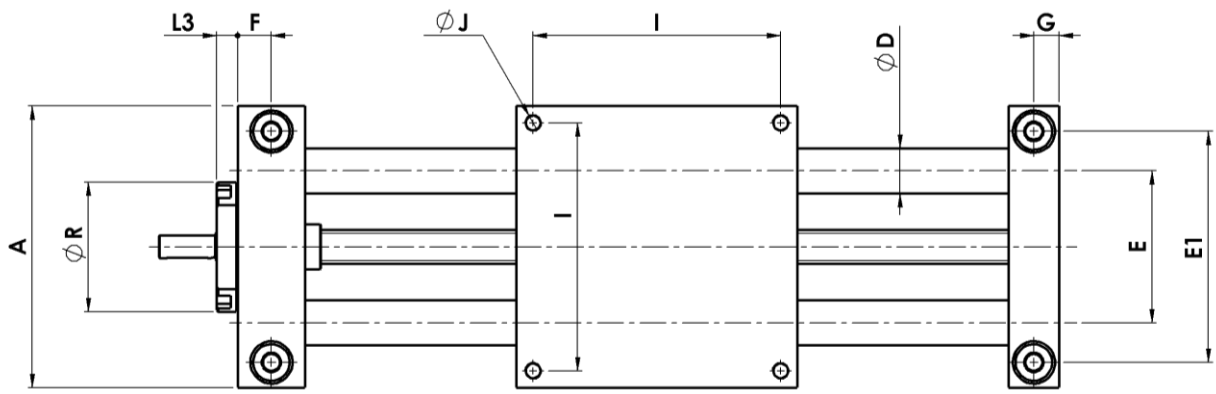
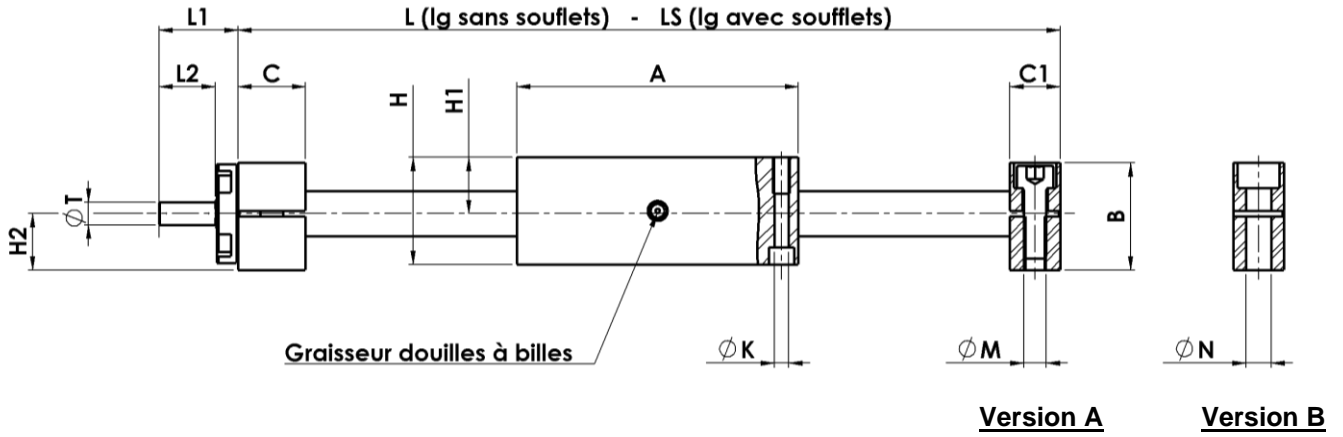
- **Entraînement :**
 - par vis à billes
 - par vis trapézoïdale
 - par vérin pneumatique
 - sans entraînement
- **Guidage :**
 - quatre douilles à billes
- **6 tailles disponibles**



● Complément de gamme

● Motorisation et asservissement

● Solutions



DIMENSIONS (mm)

Séries	A	B	C	C1	ØD	E	E1	F	G	H	H1	H2
TV 16	100	36	24	18	16	54	82	12	9	36	18	20
TV 20	130	46	29	20	20	72	108	13	10	46	23	25
TV 25	160	56	33	25	25	88	132	14	12,5	56	28	30
TV 30	180	64	38	25	30	96	150	18	12,5	64	32	35
TV 40	230	80	42	30	40	122	190	20	15	80	40	44
TV 50	280	96	42	30	50	152	240	20	15	96	48	52

Séries	I	J	ØK		L	LS
			Ø	lamage	Sans soufflets	Avec soufflets
TV 16	88	M6 x 13	5,3	Ø10 x 7,3	Course + 142	Course . 1,5 + 168
TV 20	115	M8 x 18	6,7	Ø11 x 8,4	Course + 179	Course . 1,33 + 205
TV 25	140	M10 x 22	8,5	Ø15 x 11	Course + 218	Course . 1,34 + 245
TV 30	158	M12 x 26	10,3	Ø18 x 13,5	Course + 243	Course . 1,27 + 270
TV 40	202	M16 x 34	14	Ø20 x 15,5	Course + 302	Course . 1,28 + 330
TV 50	250	M16 x 34	14	Ø20 x 15,5	Course + 352	Course . 1,24 + 380

Séries	L1	L2	L3	ØM	ØN		O	P	Q
					Ø	lamage			
TV 16	32	22	7	M8	9	Ø15 x 8	44	22	M5 x 12
TV 20	35	24	8	M10	11	Ø18 x 10	62	30	M6 x 15
TV 25	36	25	8	M12	13,5	Ø20 x 15,5	64	38	M6 x 15
TV 30	40	27	9	M12	13,5	Ø20 x 15,5	68	44	M6 x 15
TV 40	42	30	9	M16	17,5	Ø26 x 14,5	68	56	M8 x 18
TV 50	42	30	9	M16	17,5	Ø26 x 21	62	62	M8 x 18

Séries	ØR g7	ØT h7
TV 16	Ø38	Ø5
TV 20	Ø50	Ø9
TV 25	Ø52	Ø9

Séries	ØR g7	ØT h7
TV 30	Ø60	Ø10
TV 40	Ø66	Ø16
TV 50	Ø72	Ø16

RÉFÉRENCES

	TV	25 - A	1605 VB	200	507	SOUF
Série						
Taille + version (A ou B)						
Ø / pas / type de vis (VB ou VT)						
Course						
Longueur totale						
Options et accessoires (ex : SOUF - soufflets de protection)						

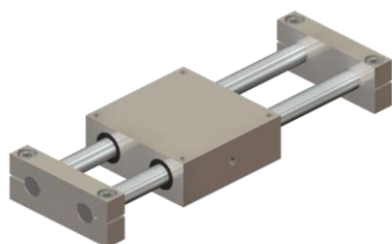
CARACTÉRISTIQUES TECHNIQUES

Séries	Entraînement par vis à billes (VB)		
	Ø x pas	Charge de base	
		C (N)	Co (N)
TV 16	Ø12x4 - Ø12x5	6800	8000
TV 20	Ø16x5 - Ø16x10	12600	16800
TV 25	Ø16x5 - Ø16x10	12600	16800
TV 30	Ø20x5 - Ø20x20 - Ø20x50	18900	24400
TV 40	Ø25x05 - Ø25x10 - Ø25x25	25800	43700
	Ø32x5 - Ø32x20 - Ø32x40	34600	58300
TV 50	Ø25x05 - Ø25x10 - Ø25x25	25800	43700
	Ø32x5 - Ø32x20 - Ø32x40	34600	58300

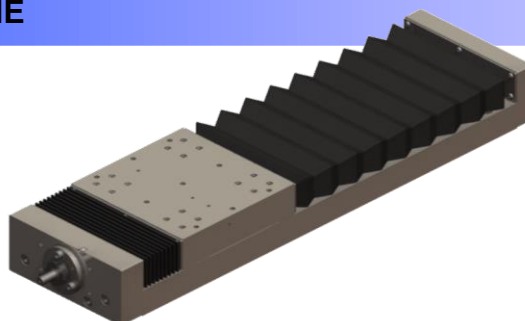
Séries	Entraînement par vis trapézoïdale (VT)		Masse chariot	Masse totale
	Ø x pas	Charge de base Co (N)	Kg	Kg
TV 16	12x3	5600	1	L x 0,004 + 1,75
TV 20	Ø16x4	10400	1,9	L x 0,006 + 3,4
TV 25	Ø16x4	10400	3,7	L x 0,009 + 5,8
TV 30	Ø20x4	18900	5,3	L x 0,013 + 8
TV 40	Ø24x5	36000	10,4	L x 0,024 + 14,5
TV 50	Ø32x6	49000	18	L x 0,035 + 24

Séries	Charge de base (4 douilles à billes)		Moments		
	C (N)	Co (N)	M _x (N/m)	M _y (N/m)	M _z (N/m)
TV 16	1570	2160	56	60	60
TV 20	3550	4950	175	185	185
TV 25	6380	8920	388	392	392
TV 30	8150	11450	546	555	555
TV 40	13670	17640	1067	1178	1178
TV 50	19490	25030	1916	2046	2046

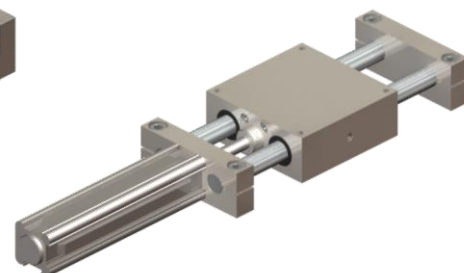
L = longueur totale en mm

COMPLÉMENT DE GAMME


Guidage sur douilles à billes
sans entraînement



Guidage sur patins à billes
Entraînement par vis à billes



Guidage sur douilles à billes
Entraînement par vérin pneumatique