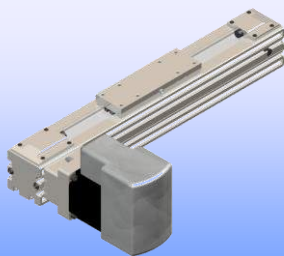
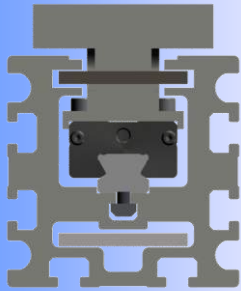
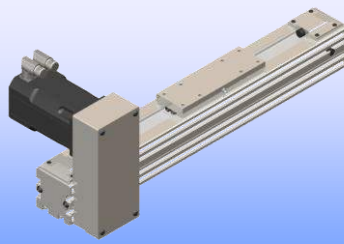


SÉRIE NOVAXE

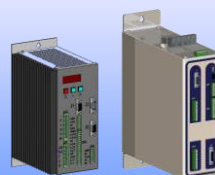
- **Entraînement :**
 - par courroie
- **Guidage :**
 - un rail
 - deux patins à billes



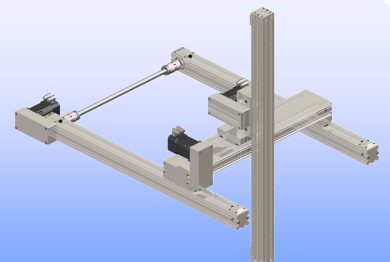
● Accessoires



● Motorisation



● Asservissement



● Solutions

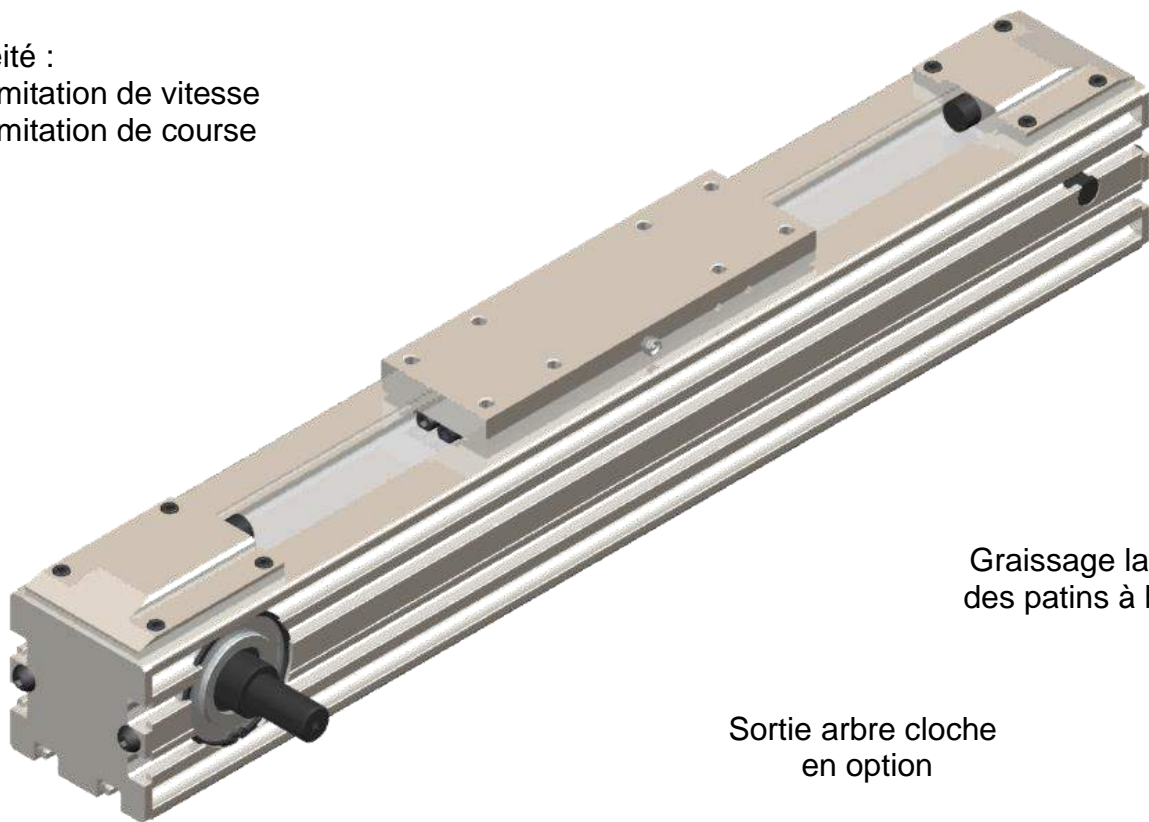
Butées élastiques

Profil en aluminium anodisé
Equipé de rainures en T sur trois faces

Tension de courroie réglable et
facilement accessible

Étanchéité :

- sans limitation de vitesse
- sans limitation de course

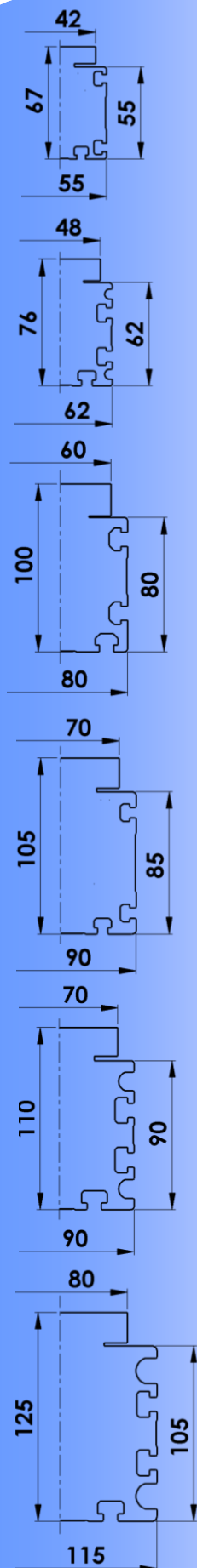


Graissage latéral
des patins à billes

Sortie arbre cloche
en option

Sortie codeur
en option

Boîtier d'extrémité équipé de roulements
à billes graissés à vie



Six tailles disponibles

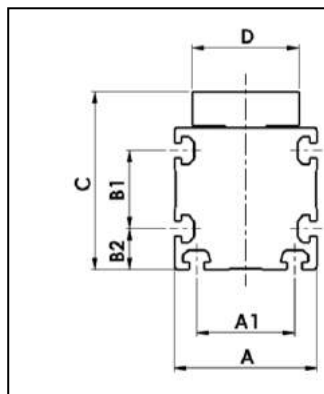
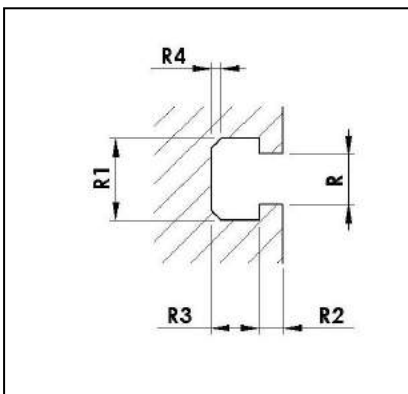
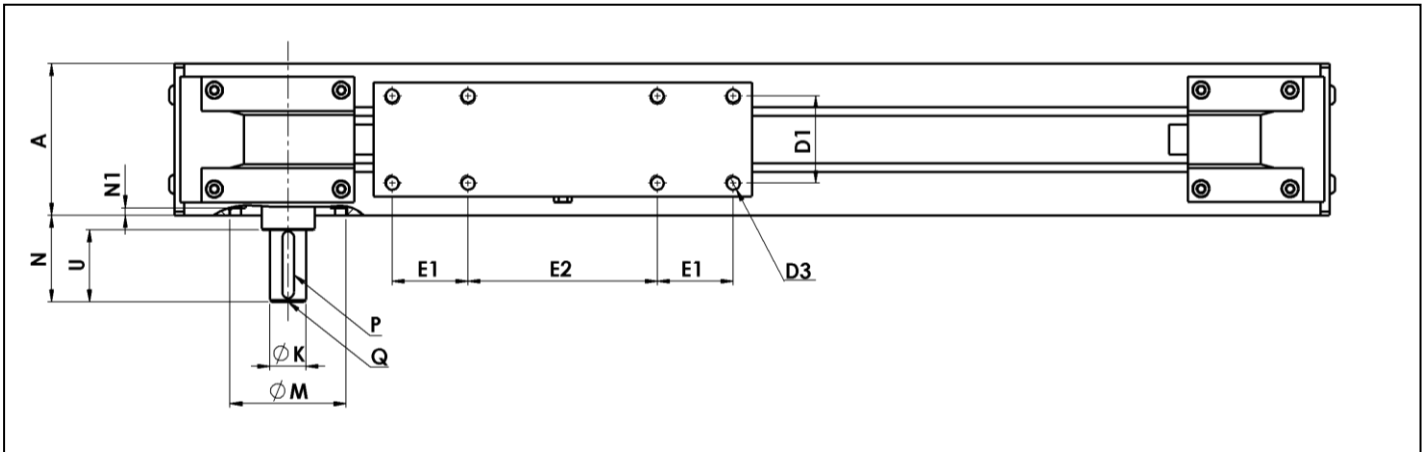
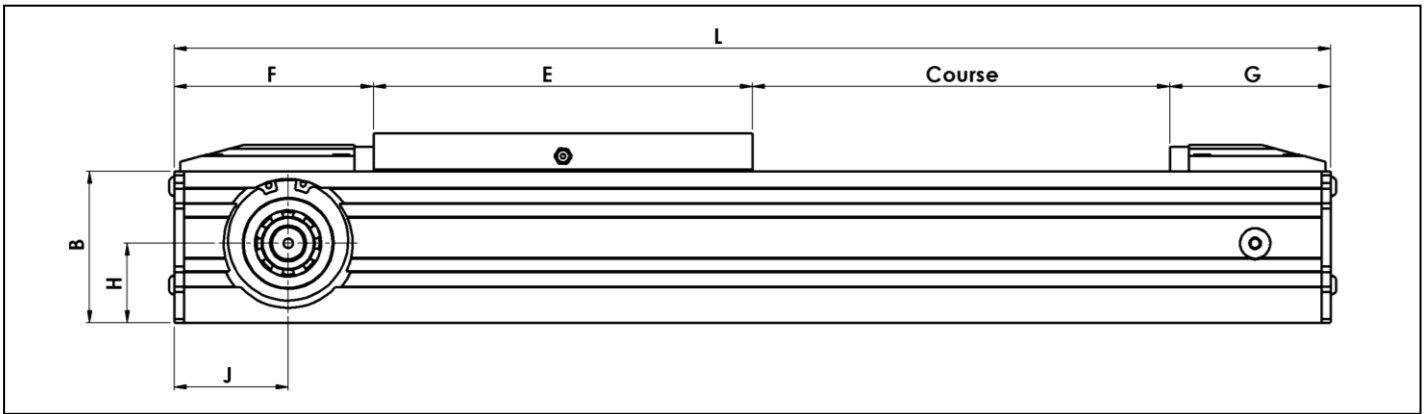
NOVAXE 55/55		55 x 55
NOVAXE 62/62		62 x 62
NOVAXE 80/80	Section	80 x 80
NOVAXE 90/85	du corps	90 x 85
NOVAXE 90/90		90 x 90
NOVAXE 115/105		115 x 105

Principales caractéristiques :

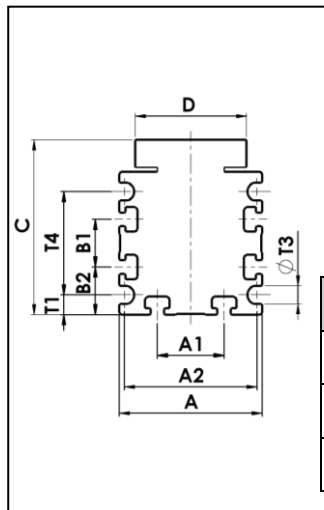
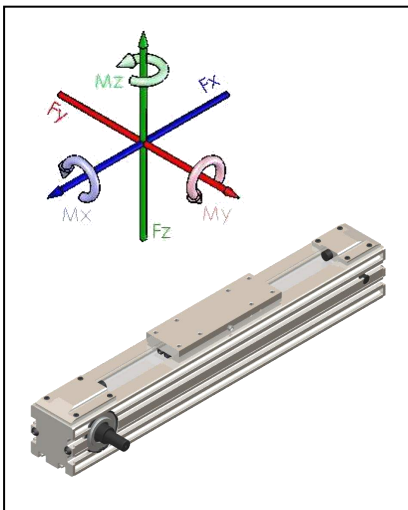
- Module de précision sans jeu
- Entraînement par courroie synchrone
- Vitesse : 3,5 m/s en continu - 5 m/s en discontinu
- Accélération : 50 m/s² maxi
- Répétabilité : ± 0,1 mm
- Graissage centralisé et accessible de l'extérieur
- Rainures en T pour fixation

Nombreux équipements et accessoires disponibles

- Sortie arbre cloche
- Deuxième chariot suiveur
- Chariot long
- Lanterne
- Boîtier renvoi moteur
- Synchronisation
- Platine de liaison
- Sortie codeur
- Volant
- Brides et tasseaux de fixation
- Capteurs de fin de course et de prise d'origine machine (POM)
- Motorisation Brushless ou pas à pas
- Electronique de commande



Séries	A1	B1	B2
NOVAXE 55/55	25	41	7
NOVAXE 80/80	55	44	23
NOVAXE 90/85	50	60	12,5



Séries	A1	B1	B2
NOVAXE 62/62	32	26	18
NOVAXE 90/90	42	30	30
NOVAXE 115/105	60	35	35

Séries	T1	T2	ØT3	T4
NOVAXE 62/62	7	57	5,8	48
NOVAXE 90/90	12,5	82	11,5	65
NOVAXE 115/105	15	101	15	75

DIMENSIONS (mm)

Séries	A	B	C	D	D1	D3	E	E1	E2	F	G	H
NOVAXE 55/55	55	55	67	42	30	8M6	150	30	70	85	75	30
NOVAXE 62/62	62	62	76	48	34	8M6	150	30	70	95	80	35
NOVAXE 80/80	80	80	100	60	45	8M8	200	40	100	113	93	42
NOVAXE 90/85	90	85	105	70	50	8M8	220	45	110	120	95	45
NOVAXE 90/90	90	90	110	70	50	8M8	220	45	110	120	100	50
NOVAXE 115/105	115	105	125	80	60	8M8	250	50	130	135	115	57

Séries	J	ØK	ØM	N	N1	P	Q	R	R1	R2	R3	R4	U
NOVAXE 55/55	45	12	42	37	2,5	4x4	M4/16	5	8,5	2,5	5	1x1	28
NOVAXE 62/62	50	15	47	38	2,5	5x5	M4/16	6	10,5	3,5	5,5	1x1	28
NOVAXE 80/80	68	19	68	46	6	6x6	M5/20	8	13,5	4	7	3x3	38
NOVAXE 90/85	65	19	62	49	2,5	6x6	M5/20	6	10,5	4	6	2x2	38
NOVAXE 90/90	65	19	68	50	2,5	6x6	M5/20	8	15,5	4	7,5	2x2	38
NOVAXE 115/105	75	25	80	62	4	8x7	M6/25	8	15,5	4	7,5	2x2	48

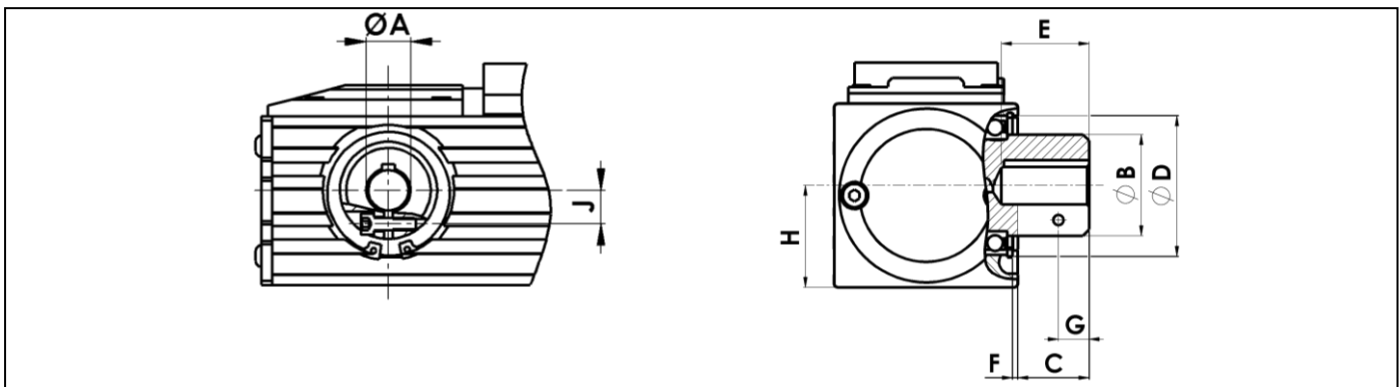
CARACTÉRISTIQUES TECHNIQUES

Séries	Chariot long (réf. XXL)			Avance/tour	Courroie	Masse totale	Masse du chariot
	E	E1	E2				
				mm		Kg	Kg
NOVAXE 55/55	220	40	110	120	20 AT5	c x 0,006 + 1,8	0,54
NOVAXE 62/62	220	40	110	140	25 AT5	c x 0,007 + 2,9	0,7
NOVAXE 80/80	320	45	180	200	32 AT10	c x 0,010 + 7,9	2,1
NOVAXE 90/85	350	50	200	190	50 AT10	c x 0,012 + 8,5	2,3
NOVAXE 90/90	350	50	200	200	50 AT10	c x 0,013 + 9,8	2,5
NOVAXE 115/105	400	65	220	240	50 AT10	c x 0,017 + 13,3	3,4

c = course en mm

Séries	Inertie poulies	Inerties quadratiques		Charge admissible
	Kg.m ²	I _{yy} (mm ⁴)	I _{zz} (mm ⁴)	
				F _x dyn. (N)
NOVAXE 55/55	4,40.10 ⁻⁵	36,3.10 ⁴	46,5.10 ⁴	466
NOVAXE 62/62	9,72.10 ⁻⁵	62,6.10 ⁴	76,15.10 ⁴	597
NOVAXE 80/80	4,96.10 ⁻⁴	147.10 ⁴	182.10 ⁴	980
NOVAXE 90/85	5,96.10 ⁻⁴	204.10 ⁴	315,44.10 ⁴	1 140
NOVAXE 90/90	7,32.10 ⁻⁴	247.10 ⁴	300.10 ⁴	1 140
NOVAXE 115/105	1,52.10 ⁻³	484,19.10 ⁴	720,6.10 ⁴	2 470

Séries	Patins		Charge de base pour 2 patins		Couple statique (Nm)	
	Taille	Nombre	C dyn. (N)	Co stat. (N)	Mox	Moy/Moz
NOVAXE 55/55	15	2	6 050	7 450	86	113
NOVAXE 62/62	15	2	6 050	7 450	86	113
NOVAXE 80/80	20	2	10 200	18 900	182	287
NOVAXE 90/85	20	2	13 400	24 800	182	375
NOVAXE 90/90	20	2	13 400	24 800	182	375
NOVAXE 115/105	25	2	20 800	36 000	350	766

SORTIE ARBRE CLOCHE
réf. CLO


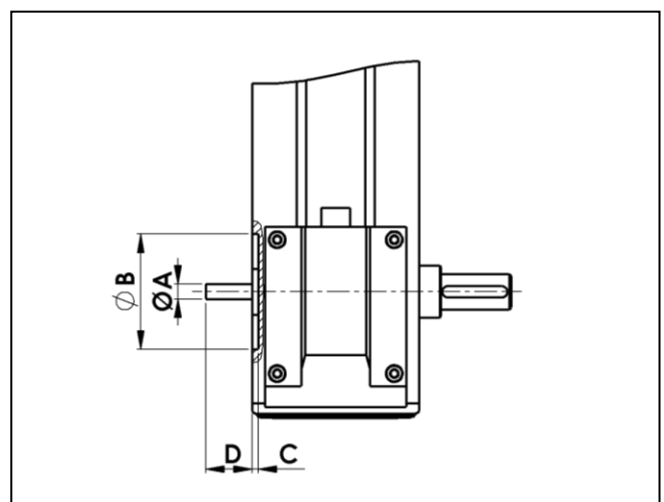
Séries	Dimensions (mm)								
	ØA maxi ⁽¹⁾	ØB ⁽²⁾	C	ØD	E	F	G	H	J ⁽²⁾
NOVAXE 55/55	19	37	37	42	36	2	13	30	11
NOVAXE 62/62	20	40	33,5	47	38	2,5	9	35	13
NOVAXE 80/80	27	49	31	68	43	2,5	15	42	17
NOVAXE 90/85	25	46	31,5	62	40	2,5	14	45	16
NOVAXE 90/90	27	49	37,5	68	43	2,5	15	50	17
NOVAXE 115/105	32	56	45	80	36	4	15	57	20

(1) : Pour Ø supérieur, nous consulter

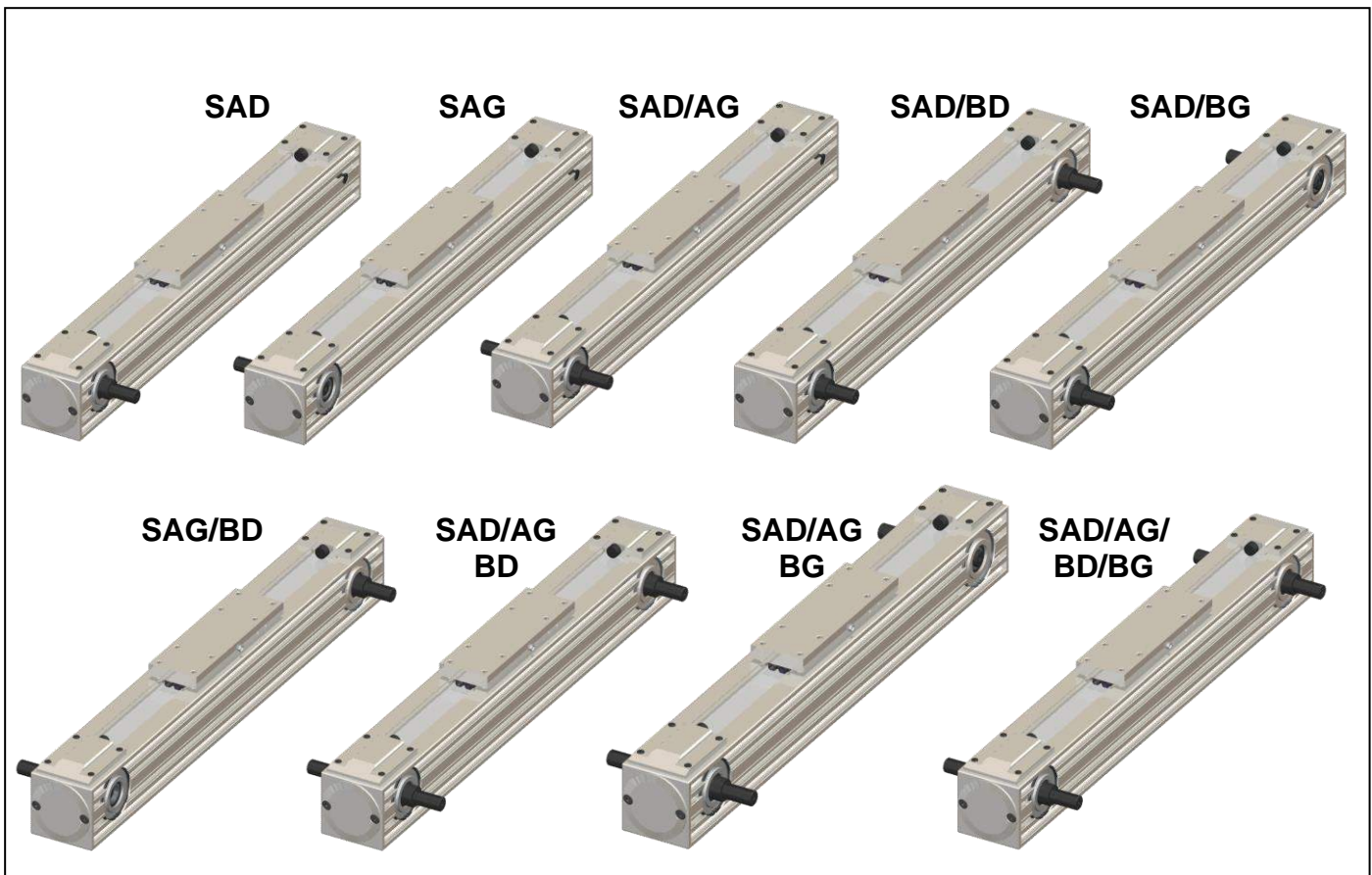
(2) : ØB maxi et J peuvent varier en fonction du ØA

SORTIE CODEUR
réf. COD

Séries	ØA*	ØB	C	D
NOVAXE 55/55	Ø6	42	2,5	20
NOVAXE 62/62	Ø6	47	2,5	20
NOVAXE 80/80	Ø8	68	2,5	25
NOVAXE 90/85	Ø8	62	2,5	25
NOVAXE 90/90	Ø8	68	2,5	25
NOVAXE 115/105	Ø8	80	2,5	25



* : Pour ØA = 8, il est possible de réaliser ØA = 6 suivant application.

POSITION MOTEUR


Nomenclature			
Standard SAD	B	Back	
S	Sortie	D	Droite
A	Avant	G	Gauche

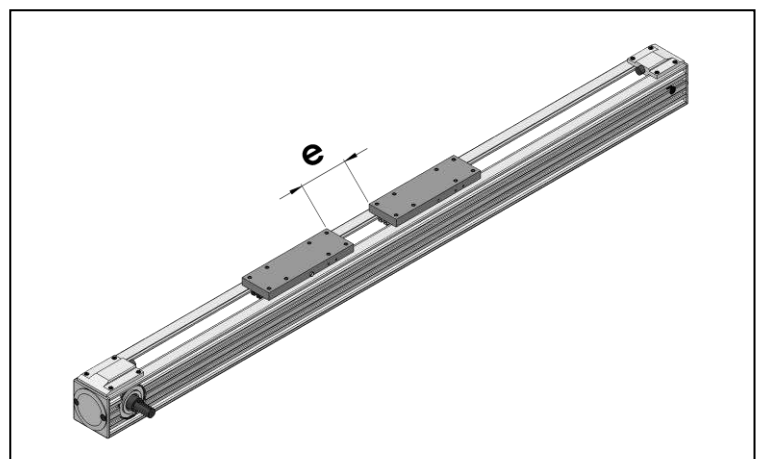
Sortie standard : SAD

Les sorties peuvent être permutées de droite à gauche ou de gauche à droite sans outillage spécial, ni usinage, ni ajout de pièces.

DEUXIÈME CHARIOT SUIVEUR
réf. 2CS

Les dimensions du deuxième chariot sont identiques au chariot standard.

Référence de l'option : 2CS - e
e = distance entre les deux chariots

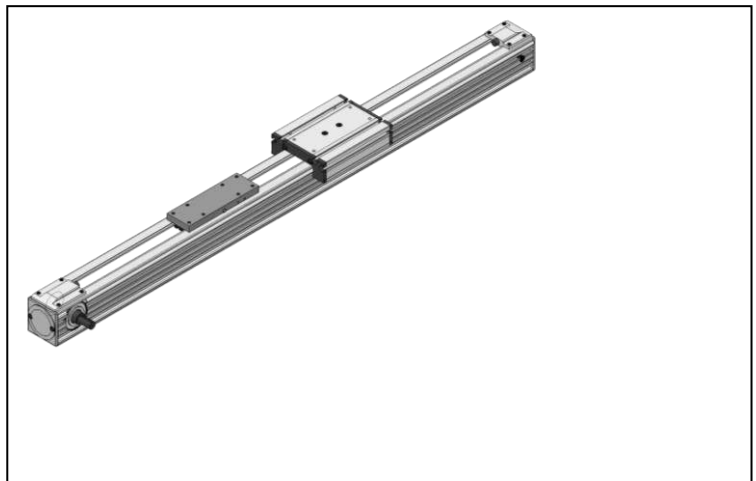


DEUXIÈME CHARIOT LIBRE
réf. 2CL

Les chariots libres montés sur les unités NOVAXE sont des chariots de type ROLEK. Ce chariot peut être long (réf. XXL, XL4 ou XL8 suivant le type de guidage).

Le chariot libre peut être soit :

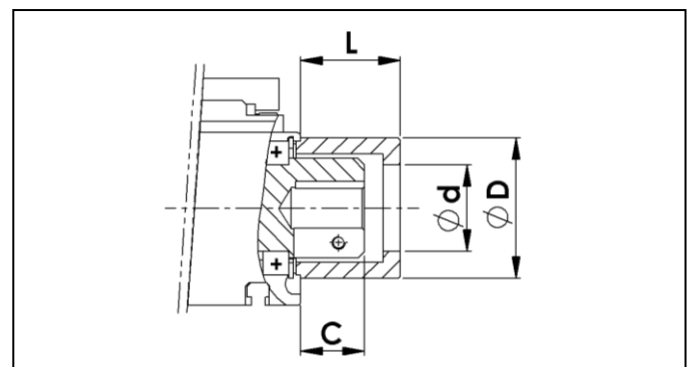
- Du même côté du chariot entraîné
Référence : 2CL - MC
- Du côté opposé pour reprendre un couple de basculement par exemple.
Référence : 2CL - CO


LANTERNE COMPACTE
réf. A10C

Les lanternes compactes réf. A10C se montent sur les modules à courroie avec sortie arbre cloche. Le montage se fait sans accouplement, est parfaitement synchrone et plus compact permettant ainsi de réduire le couple de basculement exercé par l'ensemble réducteur / moteur.

Nomenclature	
C	Longueur de l'arbre cloche
L	Longueur de la lanterne compacte $L = C + 15^*$
∅d	Centrage du moteur / réducteur Dimensions suivant taille de celui-ci
∅D	Hauteur de la lanterne. Dimensions suivant taille du réducteur / moteur.

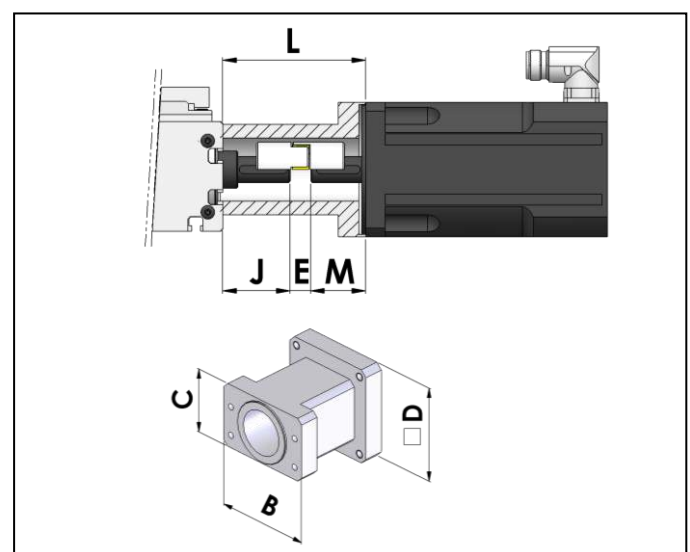
* : ± 5 mm suivant réducteur ou moteur à monter


LANTERNE
réf. A10S

Les lanternes monoblocs A10S en aluminium permettent le montage d'un moteur/réducteur sur l'unité avec un accouplement élastique sans jeu réf. A15.

Séries	B	C	E	J
NOVAXE 55/55	78	53	12	37
NOVAXE 62/62	88	52	15	38
NOVAXE 80/80	108	76	15	46
NOVAXE 90/85	108	76	15	49
NOVAXE 90/90	118	76	15	50
NOVAXE 115/105	124	82	15	62

∅D	Suivant moteur ou réducteur
L	$L = M + E + J$
M	Suivant moteur ou réducteur

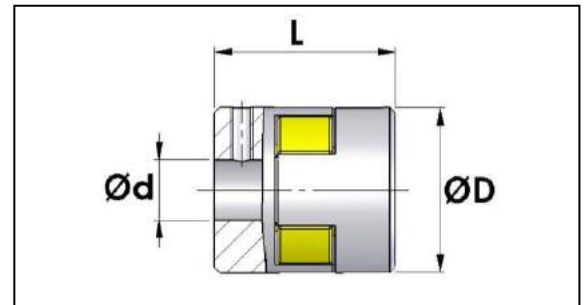


ACCOUPLLEMENT

réf. A15

Moyeux en aluminium et anneau d'usure 98 shore. Accouplement élastique et sans jeu permettant la transmission du couple sans glissement.

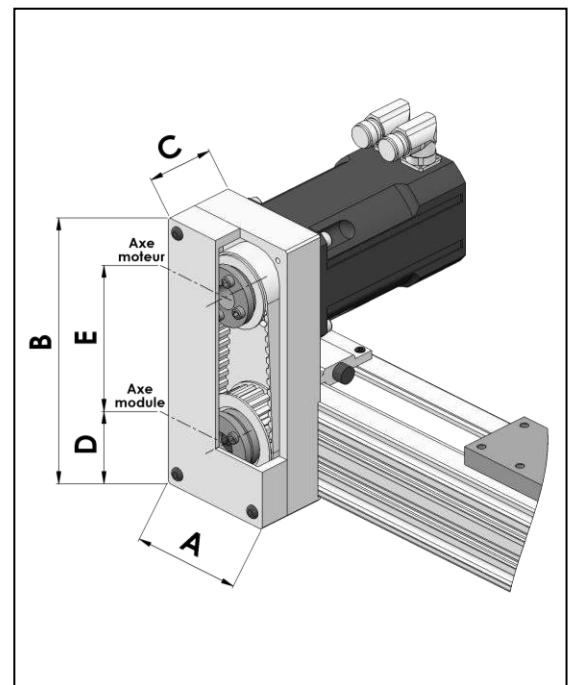
Dimensions (mm)			
Réf.	Ød	ØD	L
GS 9	Alésage suivant demande. Avec ou sans rainure de clavette.	20	30
GS 14		30	35
GS 19/24		40	66
GS 24/28		55	78
GS 28/38		65	90



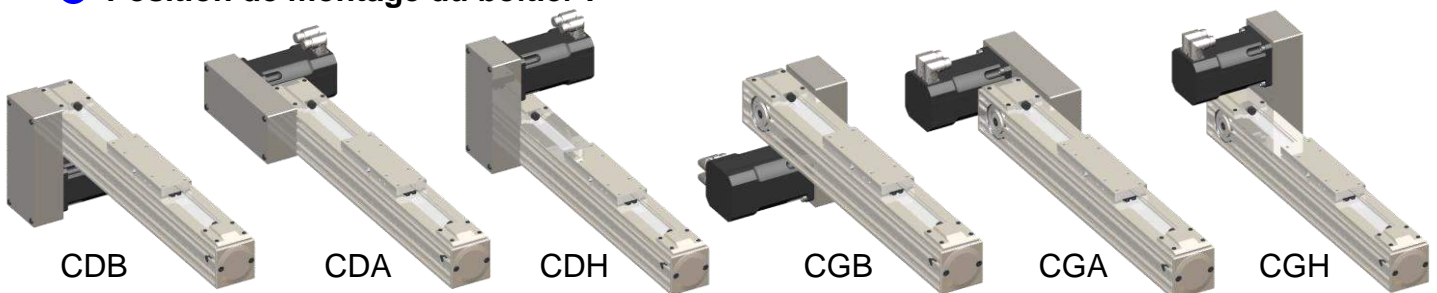
BOÎTIER RENVOI MOTEUR

réf. A20

Séries	Réduction	Dimensions (mm)				
		A	B	C	D	E
NOVAXE 55/55	1	58	158	50	29	80
	2	88	170	50	44	88
NOVAXE 62/62	1	64	144	54	32	80
	2	88	170	54	44	88
NOVAXE 80/80	1	84	210	56	42	125
	2	122	240	56	61	129
NOVAXE 90/85	1	104	250	58	52	145
	2	146	270	58	73	143
NOVAXE 90/90	1	124	284	58	62	160
	2	146	304	58	72	158
NOVAXE 115/105	1	144	324	68	72	180
	2	160	330	68	80	178



● Position de montage du boîtier :



● Référence :

	A20		2	CDH
Référence accessoire				
Taille du boîtier				
Réduction				
Position de montage (CDH : Courroie - droite - haut)				

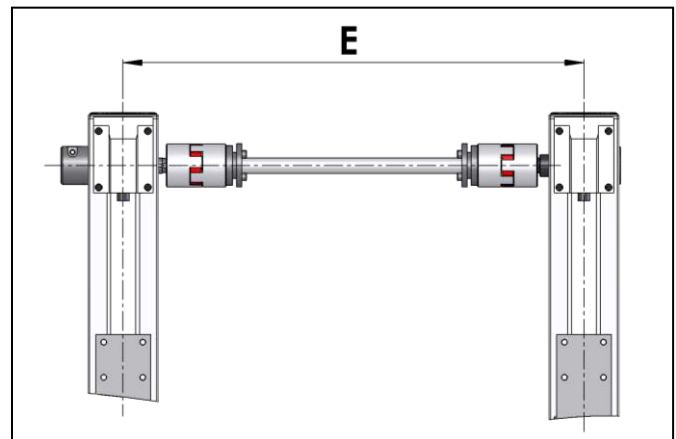
SYNCHRONISATION

réf. A30

La synchronisation de deux NOVAXE est faite par un arbre de liaison équipé de moyeux expansibles et d'accouplements.

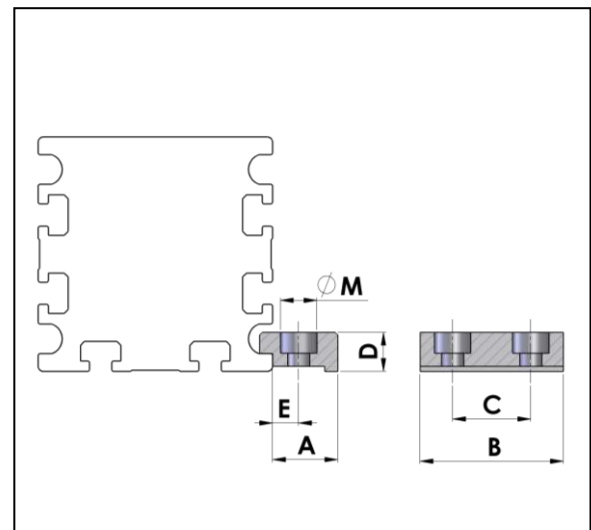
Il est nécessaire de prévoir une deuxième sortie moteur (sortie standard ou une sortie arbre cloche) sur une des deux unités NOVAXE.

Référence de la synchronisation : A30 - E
E = entraxe des deux modules


BRIDES DE FIXATION

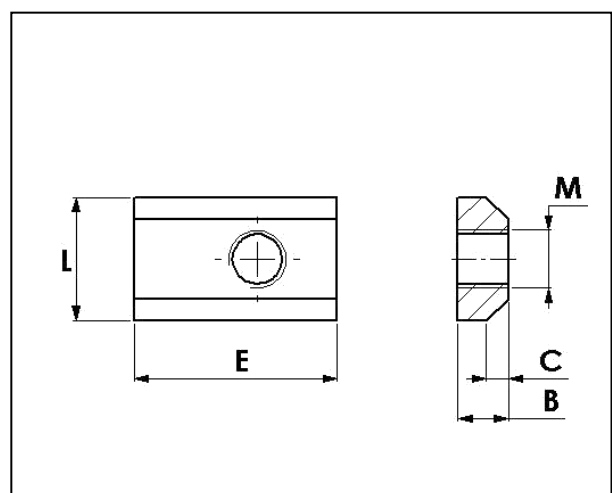
réf. A50

Séries	Dimensions (mm)						Références
	A	B	C	D	E	M	
NOVAXE 55/55	25	40	22	8	10	M6	A50 / 55
NOVAXE 62/62	25	40	22	8	10	M6	A50 / 62
NOVAXE 80/80	25	55	35	25	10	M8	A50/80
NOVAXE 90/85	25	55	30	12	10	M8	A50 / 85
NOVAXE 90/90	25	55	30	15	10	M8	A50/90
NOVAXE 115/105	25	55	30	15	10	M8	A50 / 115


TASSEAUX DE FIXATION

réf. A60

Séries	B	C	E	L	M*
NOVAXE 55/55	4	2	17	8	M5
NOVAXE 62/62	5	2	17	10	M6
NOVAXE 80/80	6	2	17	12	M8
NOVAXE 90/85	5	2	17	10	M6
NOVAXE 90/90	6	2	24	15	M8
NOVAXE 115/105	6	2	24	15	M8



* : Seul est indiqué le taraudage le plus gros / important

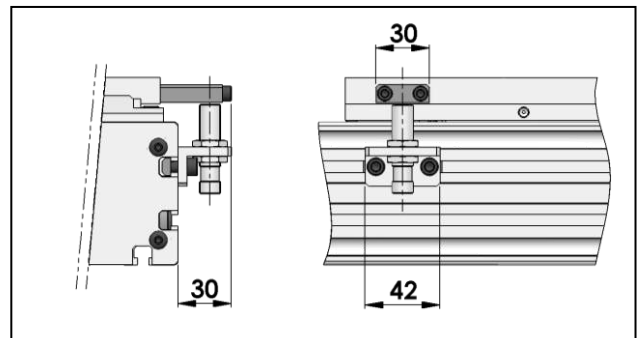
DÉTECTEURS

réf. A70

La détection se fait à l'aide d'une seule came en acier fixé sur le chariot du module

● Données techniques des détecteurs :

- Capteurs inductifs avec connecteur
Sortie PNP-NO ou PNP-NF
Portée : 2 mm
- Alimentation : 10 - 30 V DC
Courant admissible : 130 mA
LED de signalisation



● Références :

- A70** : Détecteur inductif M12 - PNP - Normalement Ouvert (livré avec support)
- A71** : Détecteur inductif M12 - PNP - Normalement Fermé (livré avec support)
- A75** : Came de détection

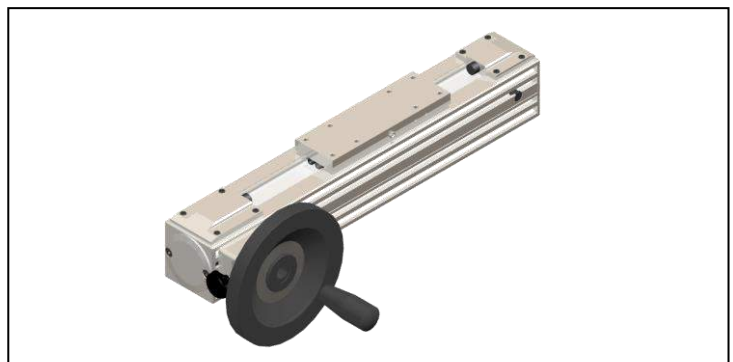
VOLANT ET FREIN

réf. A120

Les unités sont livrées montées avec le volant et le frein.

● Références :

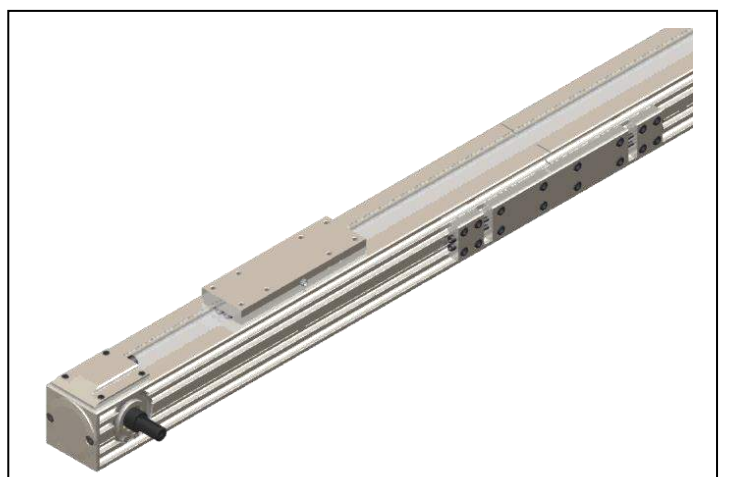
- A120** : Volant
- A120F** : Volant et frein



RABOUTAGE

réf. RAB

Le raboutage de deux modules NOVAXE permet d'obtenir des course supérieures à 7 mètres.



PLATINE DE LIAISON

réf. A200

Il est possible de réaliser des platines de liaison entre les différents modules *Kinetic Systems*.

● **Portique 3 axes :**

- Deux NOVAXE 90/90 synchronisés
- Un DUACO 200
- Un CREAxE 90C

