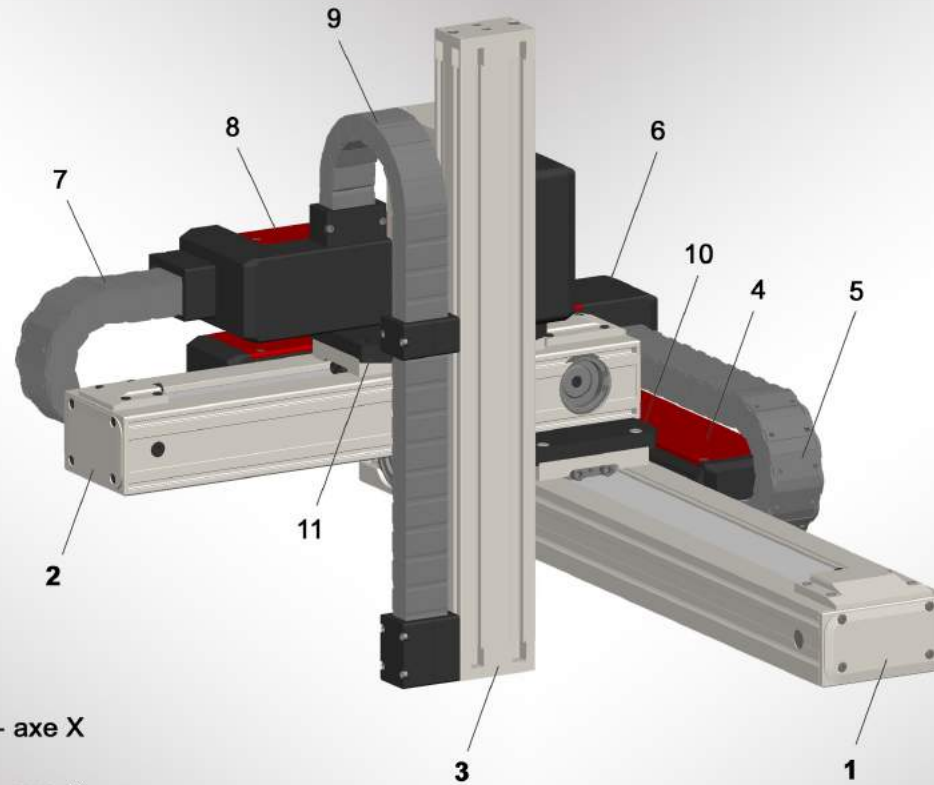
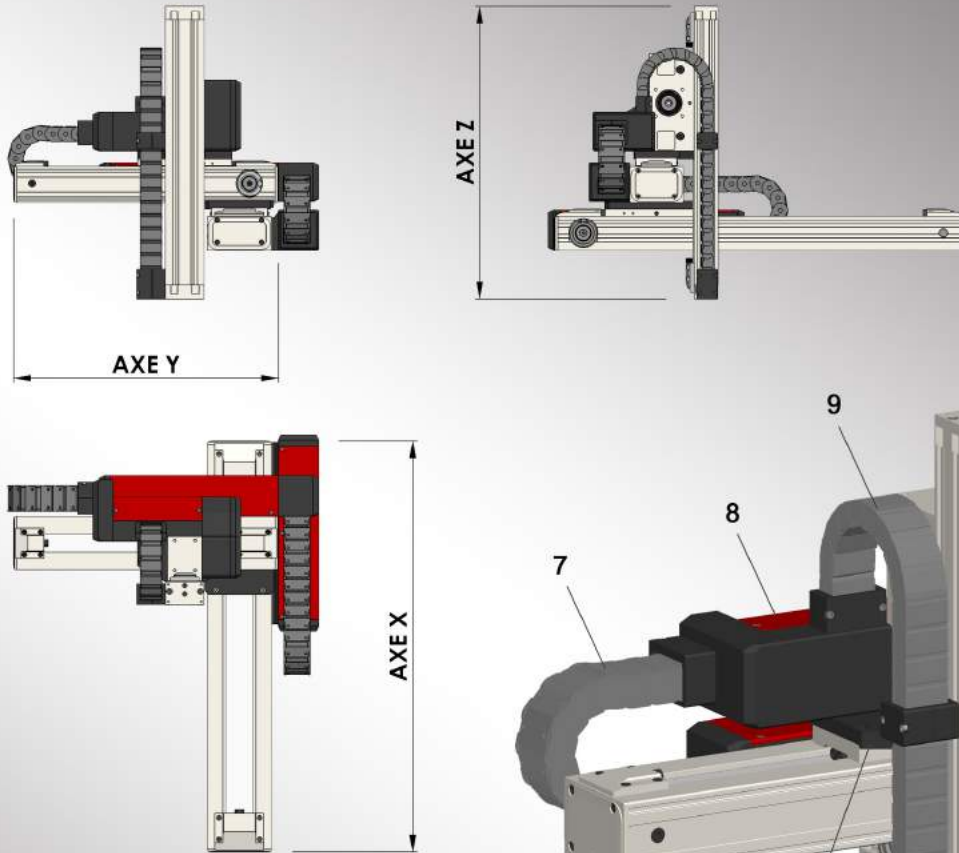


CARACTÉRISTIQUES



NOMENCLATURE

- 1 - Axe longitudinal X
- 2 - Axe transversal Y
- 3 - Axe vertical Z
- 4 - Boîtier protection réducteur + moteur - axe X
- 5 - Chaîne porte câbles - axe X
- 6 - Boîtier protection réducteur + moteur - axe Y
- 7 - Chaîne porte câbles - axe Y
- 8 - Boîtier protection réducteur + moteur - axe Z
- 9 - Chaîne porte câbles - axe Z
- 10 - Platine de liaison axe X / axe Y
- 11 - Platine de liaison axe Y / axe Z