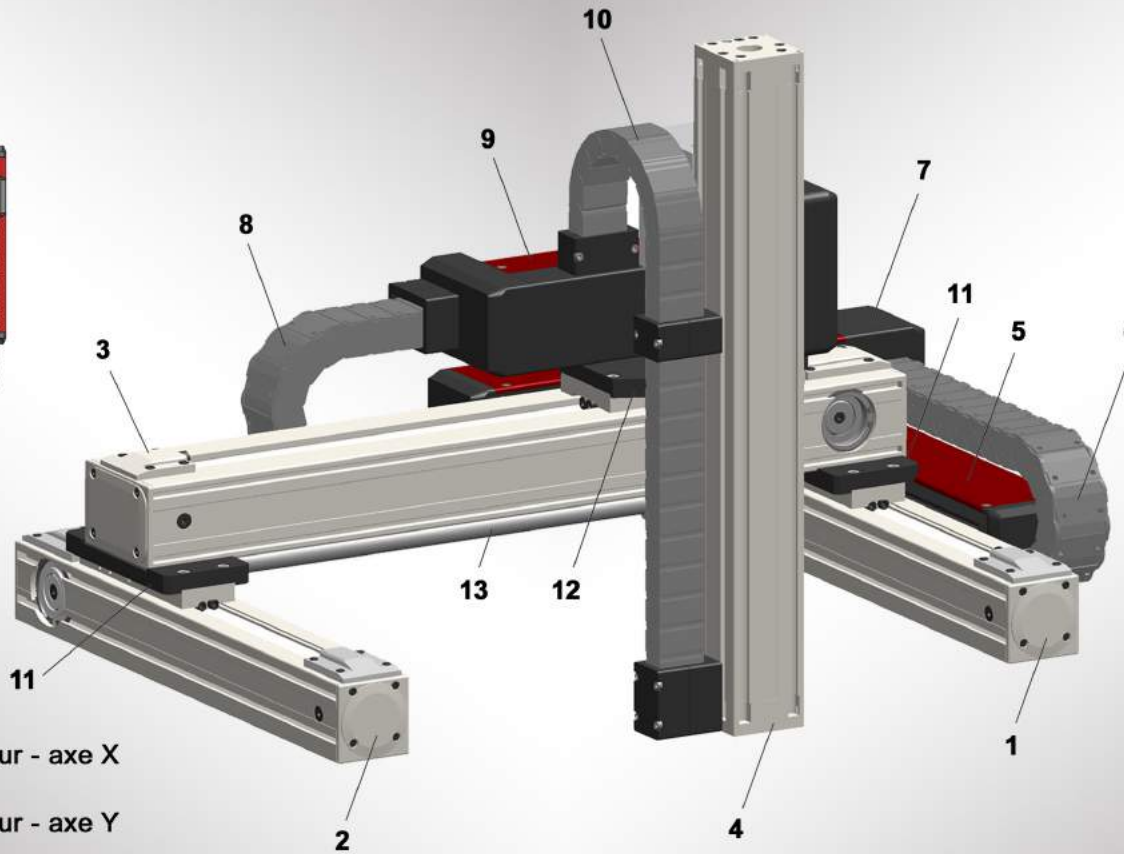
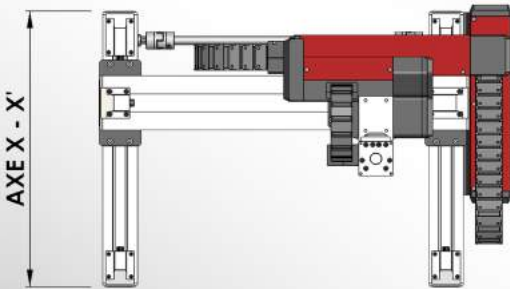
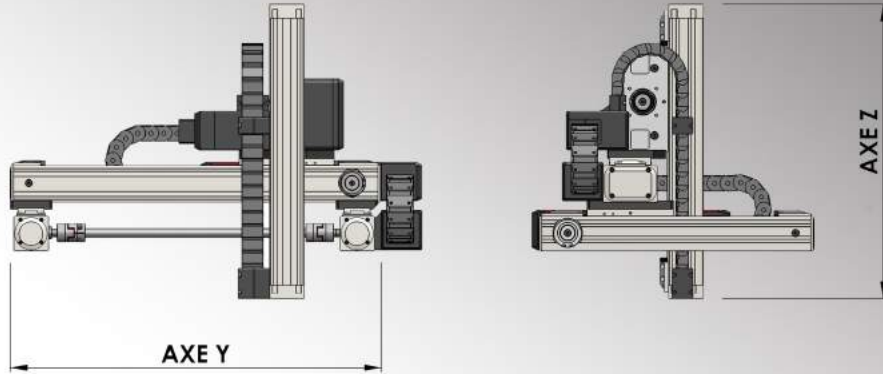


## CARACTÉRISTIQUES



## NOMENCLATURE

- 1 - Axe longitudinal X
- 2 - Axe longitudinal X'
- 3 - Axe transversal Y
- 4 - Axe vertical Z
- 5 - Boîtier protection réducteur + moteur - axe X
- 6 - Chaîne porte câbles - axe X
- 7 - Boîtier protection réducteur + moteur - axe Y
- 8 - Chaîne porte câbles - axe Y
- 9 - Boîtier protection réducteur + moteur - axe Z
- 10 - Chaîne porte câbles - axe Z
- 11 - Platine de liaison axe X - X' / axe Y
- 12 - Platine de liaison axe Y / axe Z
- 13 - Synchronisation axe X - X'