

## SÉRIE LITL -- C--

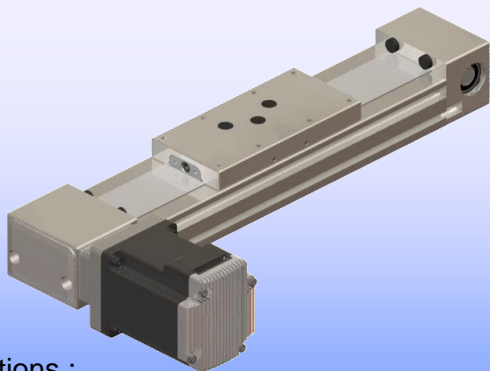
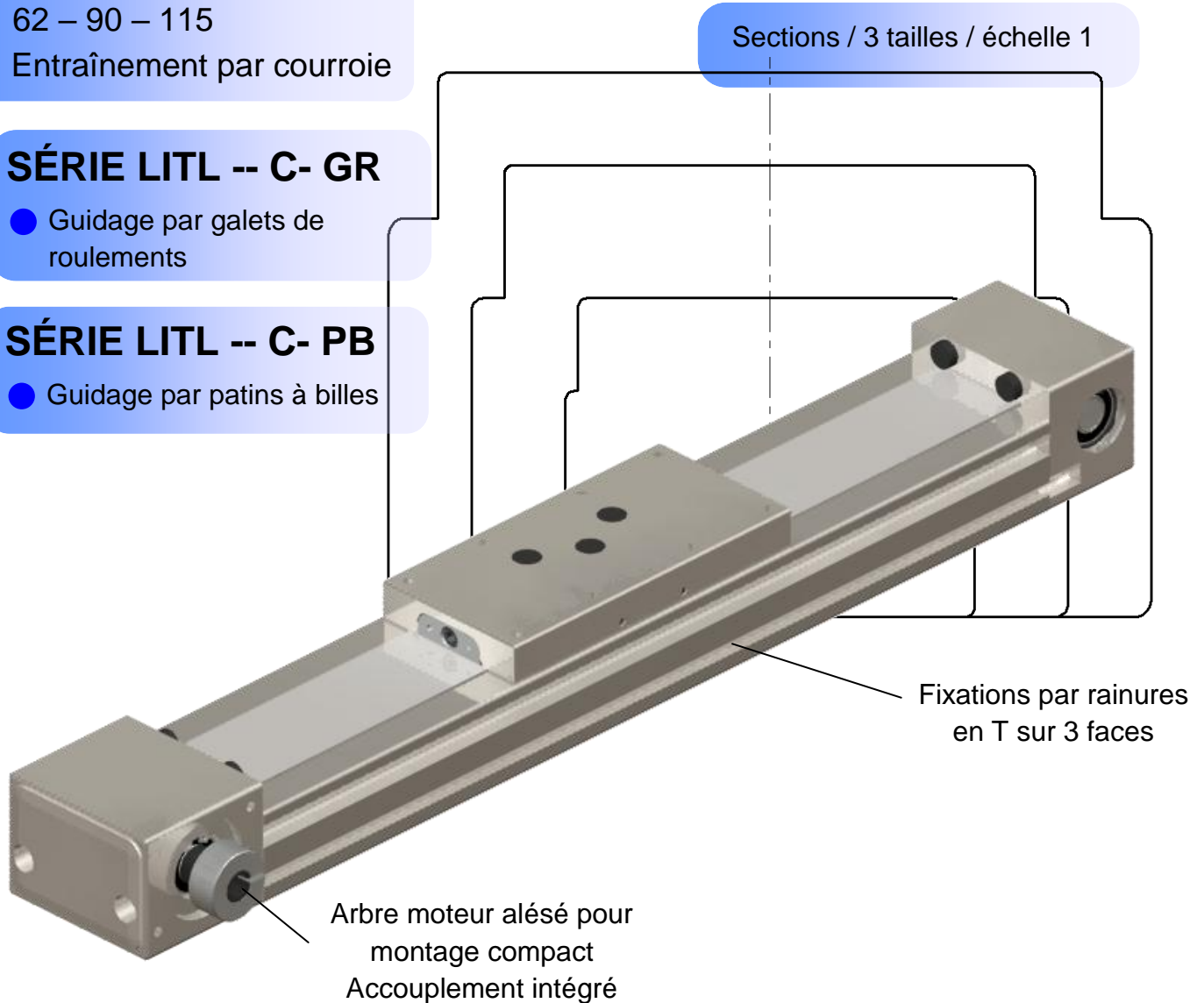
- 3 tailles disponibles :  
62 – 90 – 115
- Entraînement par courroie

## SÉRIE LITL -- C- GR

- Guidage par galets de roulements

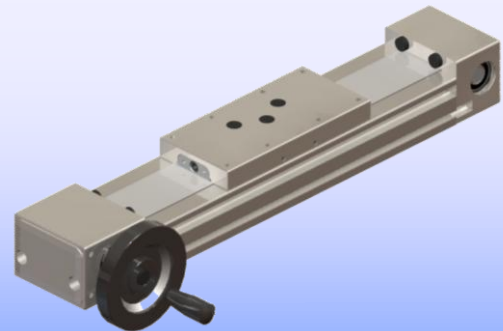
## SÉRIE LITL -- C- PB

- Guidage par patins à billes



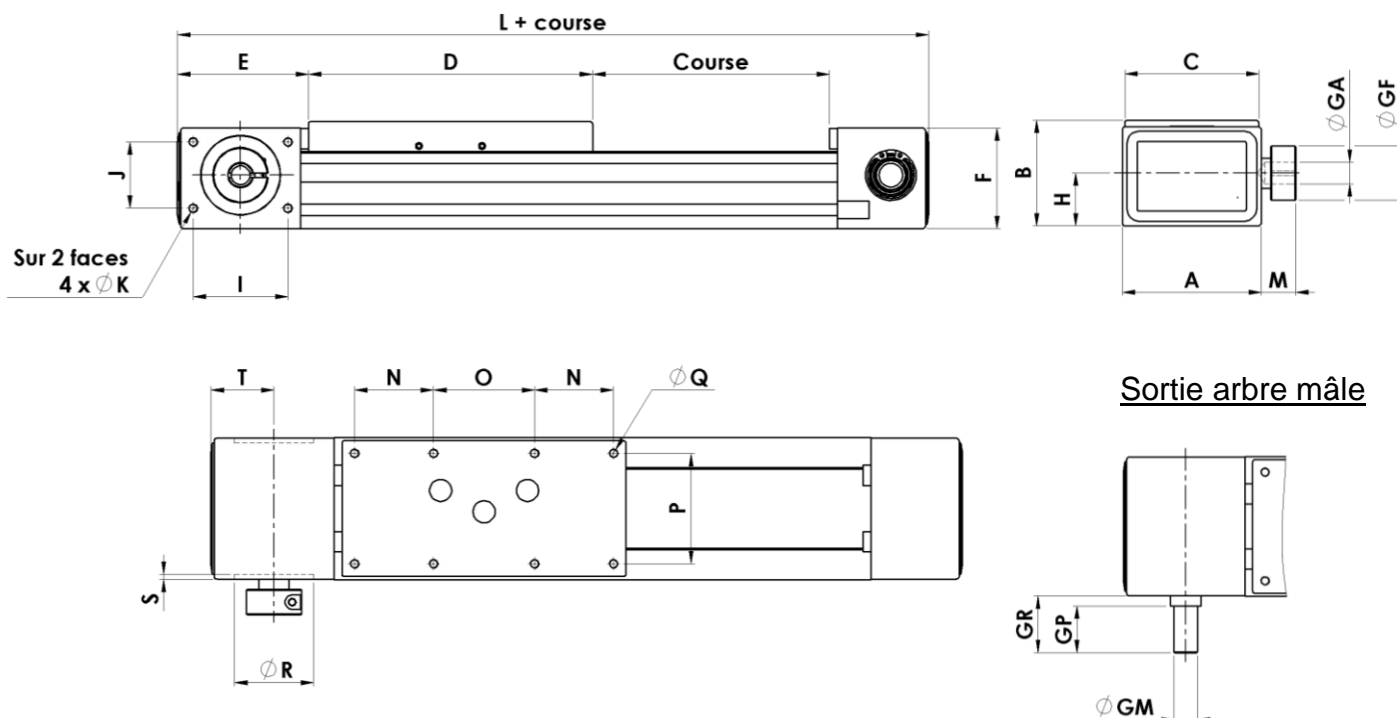
Options :

- Motorisation pas à pas / brushless
- Motorisation avec électronique intégrée



Options :

- Volant de manœuvre



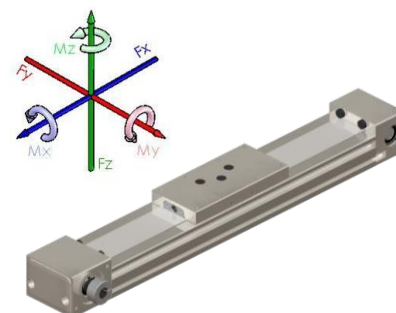
Séries	A	B	C	D	E	F	ØGA maxi	ØGF	ØGM	GP	GR	H
LITL 62C	62	50	58	150	61	45	Ø8	Ø30,5	Ø10	20	25	25
LITL 90C	90	75	86	180	92	64	Ø14	Ø39	Ø15	30	35	30
LITL 115C	115	82	100	220	108	79	Ø20	Ø48	Ø19	35	40	43

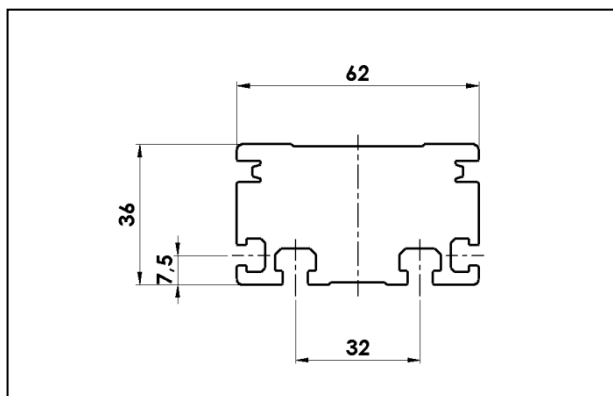
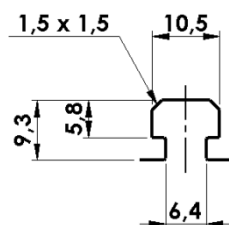
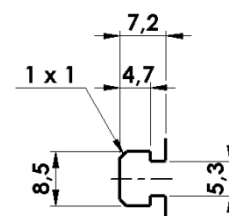
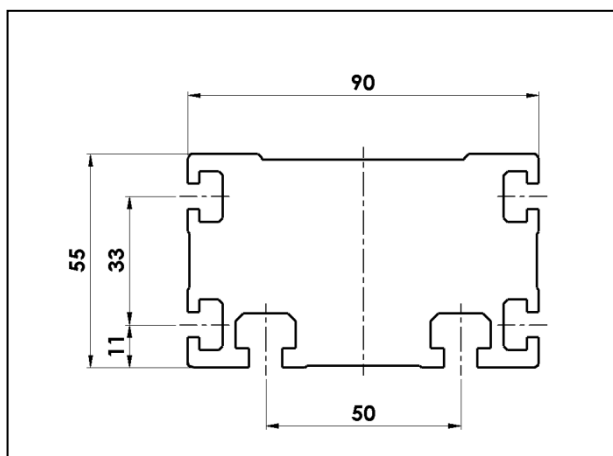
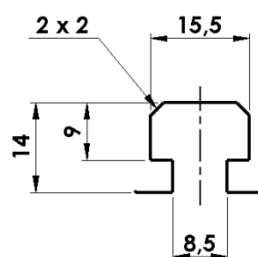
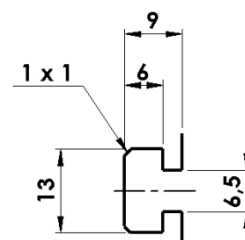
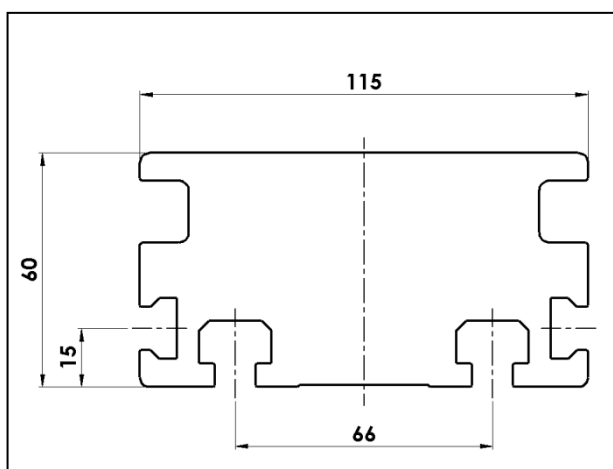
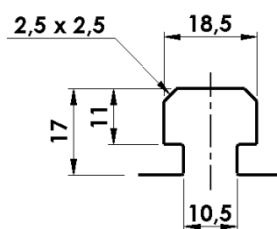
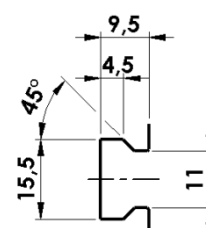
Séries	I	J	K	L + course	M	N	O	P	Q	ØR	S	T
LITL 62C	42	30	M5	260	18	40	58	46	M5	36	2,5	29
LITL 90C	58	44	M6	364	22	50	64	70	M6	52	4	40
LITL 115C	76	48	M8	416	25	68	64	80	M8	58	4	50

Séries	Charge (N)	Guidage à galets					Guidage à billes				
		Charge (N)			Moment (N/m)		Charge (N)		Moment (N/m)		
		Fx	Fz	Fy	Mx	My	Mz	Fz	Fy	Mx	My
LITL 62C	560	890	890	42	111	111	2160	1520	44	114	114
LITL 90C	875	1620	1620	80	196	196	4300	2980	82	213	213
LITL 115C	1800	2700	2700	131	342	342	6700	4590	138	372	372

	Avance / tour	Courroie	Masse totale	Masse chariot
	mm / tour			
LITL 62C	60	32 T5	C x 0,004 + 1,8	0,8
LITL 90C	90	50 T5	C x 0,008 + 3,3	1,5
LITL 115C	120	50 T10	C x 0,014 + 5,7	2,4

C = Course en mm



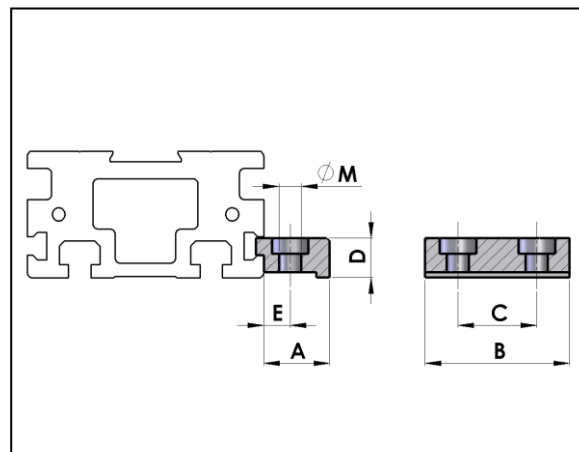
**RAINURES DE FIXATION PROFIL LITL 62**

**Rainures dessous**

**Rainures latérales**

**RAINURES DE FIXATION PROFIL LITL 90**

**Rainures dessous**

**Rainures latérales**

**RAINURES DE FIXATION PROFIL LITL 115**

**Rainures dessous**

**Rainures latérales**


*Kinetic Systems se réserve le droit d'apporter des modifications sans préavis*

**BRIDES DE FIXATION**

réf. A50

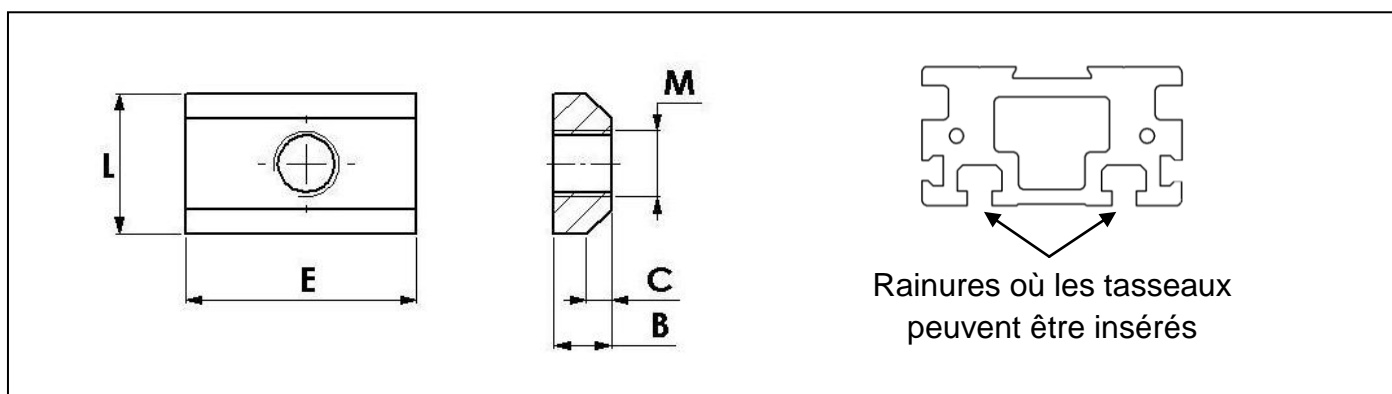
Séries	Dimensions (mm)					
	A	B	C	D	E	M
LITL 62C	25	40	22	10	10	M6
LITL 90C	25	55	30	15	10	M8
LITL 115C	25	55	30	15	10	M8



Séries	Références
LITL 62C	A50 / L62
LITL 90C	A50 / L90
LITL 115C	A50 / L115

**TASSEaux DE FIXATION**

réf. A60



Séries	B	C	E	L	M
LITL 62C	5	2	17	10	M3 – M4 – M5 – M6
LITL 90C	6	2	24	15	M4 – M5 – M6 – M8
LITL 115C	8	2	24	18	M4 – M5 – M6 – M8 – M10

Exemple de référence :

Séries	Références
LITL 62C	A60 – L10-M6
LITL 90C	A60 – L15-M8
LITL 115C	A60 – L18-M10

	A60	L10	M6
Référence option			
Largeur du tasseau			
Taraudage			