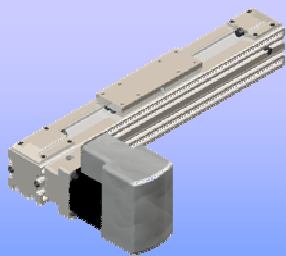
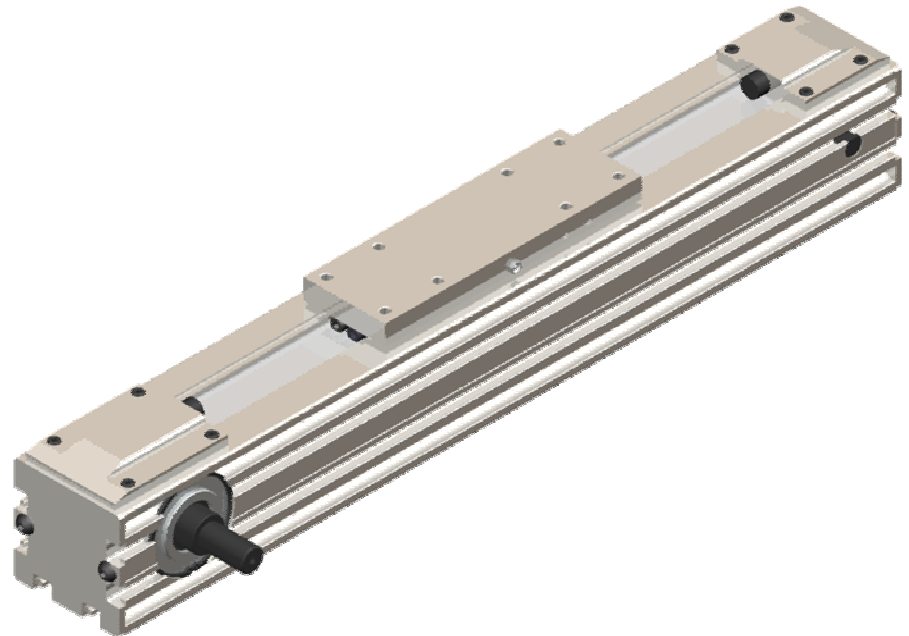
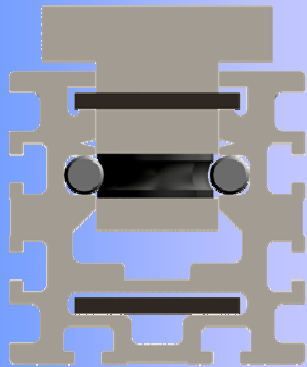


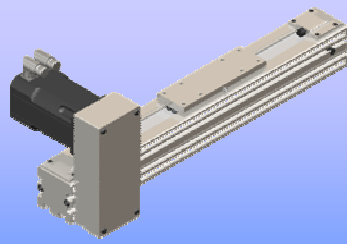


SÉRIE GALAXE

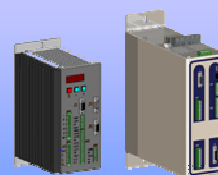
- **Entraînement :**
 - par courroie
- **Guidage :**
 - Deux arbres de guidage
 - Quatre galets à contact oblique



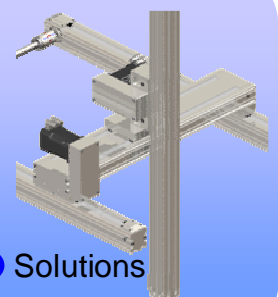
● Accessoires



● Motorisation



● Asservissement



● Solutions

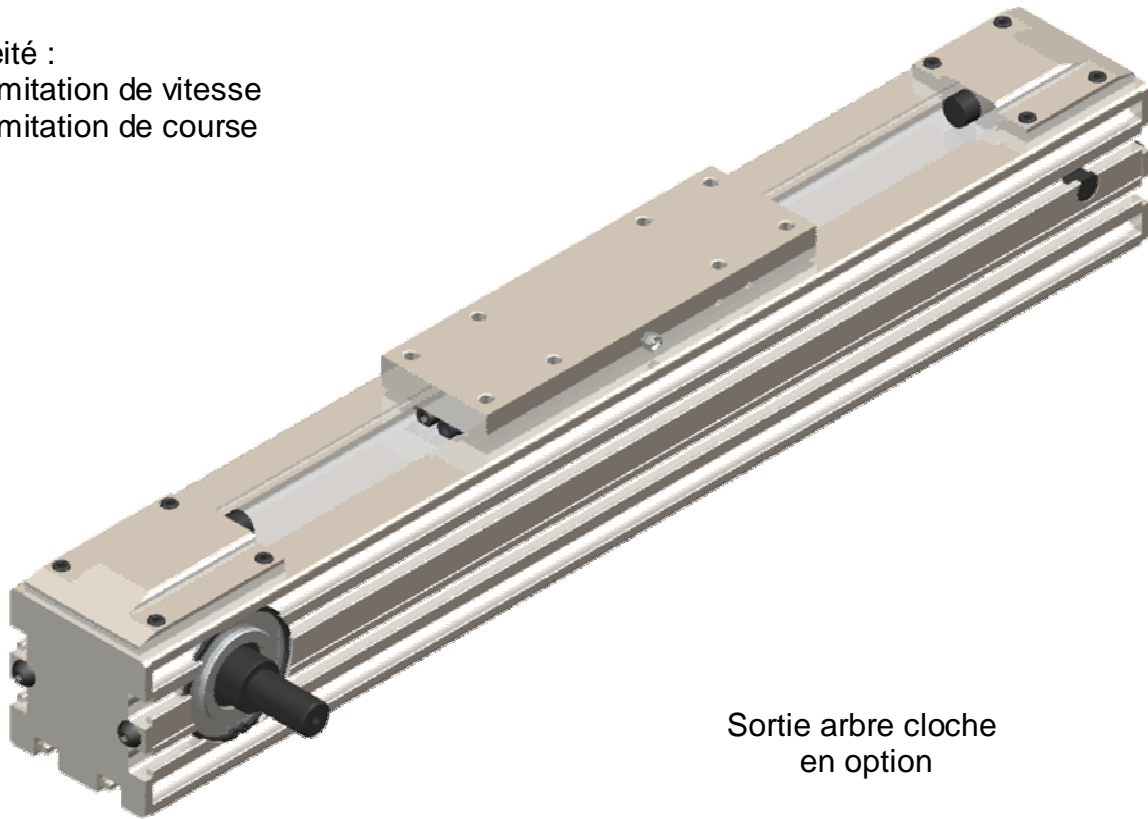
Butées élastiques

Profil en aluminium anodisé
Equipé de rainures en T sur trois faces

Tension de courroie réglable et
facilement accessible

Étanchéité :

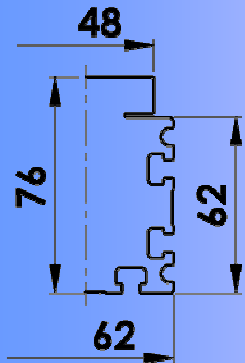
- sans limitation de vitesse
- sans limitation de course



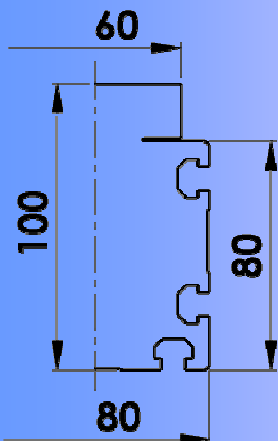
Sortie arbre cloche
en option

Sortie codeur
en option

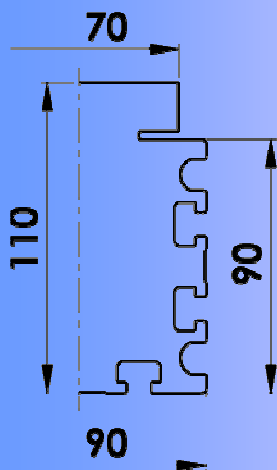
Boîtier d'extrémité équipé de roulements
à billes graissés à vie



GALAXE 62/62



GALAXE 80/80



GALAXE 90/90

Trois tailles disponibles

GALAXE 62/62	Section	62 x 62
GALAXE 80/80	du corps	80 x 80
GALAXE 90/90		90 x 90

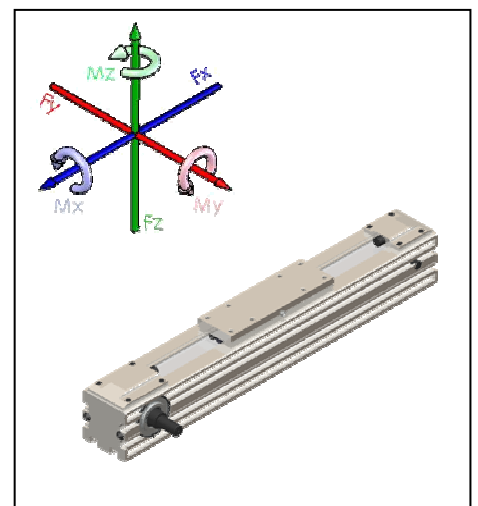
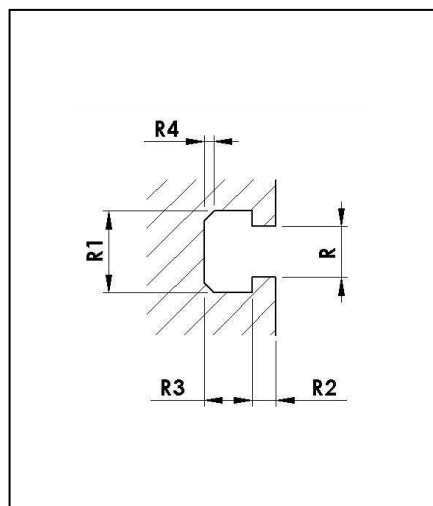
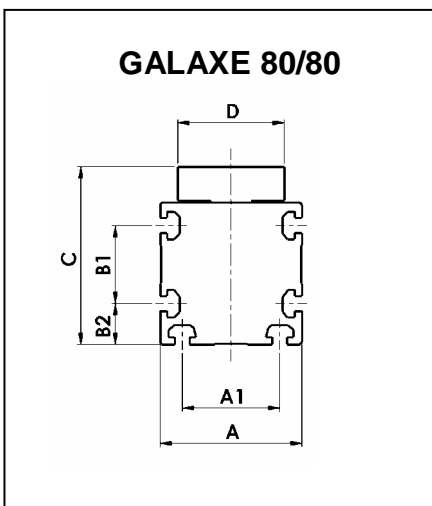
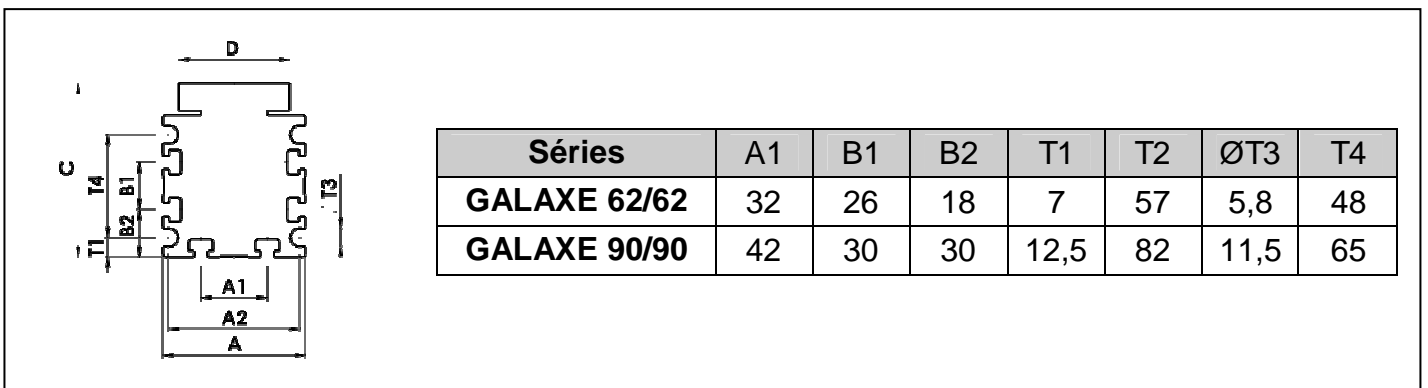
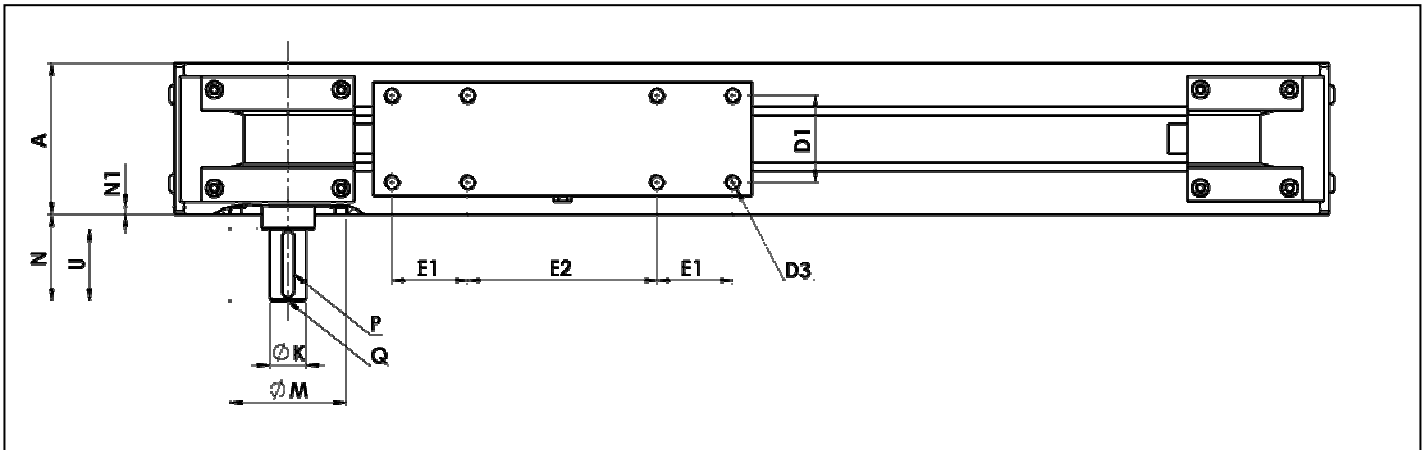
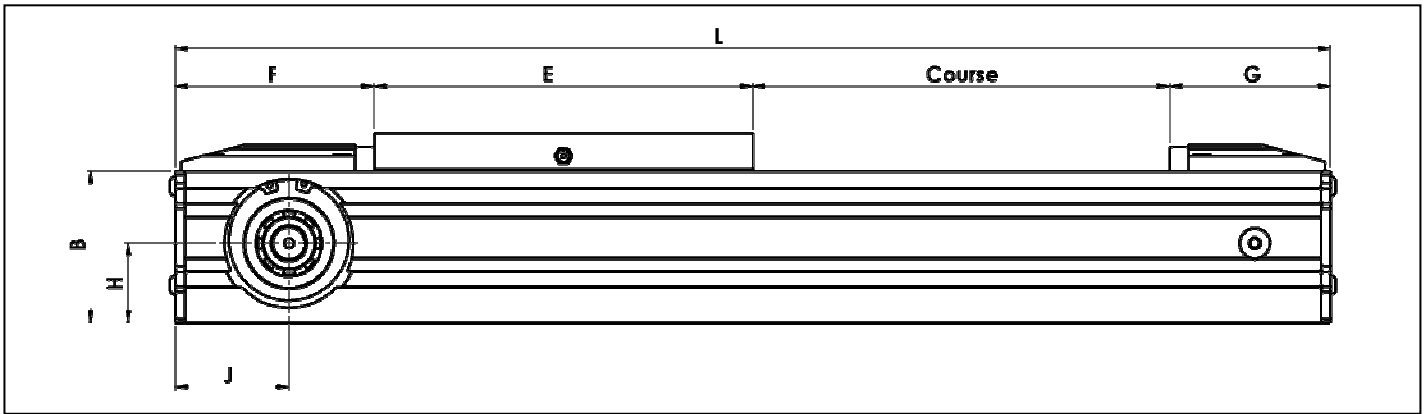
Principales caractéristiques :

- Entraînement par courroie synchrone
- Guidage préchargé et indéréglable (pas d'excentrique)
- Vitesse : jusqu'à 7,5 m/s
- Accélération : 20 m/s²
- Répétabilité : ± 0,1 mm
- Rainures en T pour fixation
- Unité sans entretien

Étanchéité par bande lisse

Nombreux équipements et accessoires disponibles

- Sortie arbre cloche
- Deuxième chariot suiveur
- Chariot long
- Lanterne
- Boîtier renvoi moteur
- Synchronisation
- Platine de liaison
- Sortie codeur
- Volant
- Brides et tasseaux de fixation
- Capteurs de fin de course et de prise d'origine machine (POM)
- Motorisation Brushless ou pas à pas
- Electronique de commande



DIMENSIONS (mm)

Séries	Course max.	A	B	C	D	D1	D3	E	E1	E2	F	G	H
GALAXE 62/62	6670	62	62	76	48	34	M6	150	30	70	95	80	35
GALAXE 80/80	6560	80	80	100	60	45	M8	200	40	100	105	85	42
GALAXE 90/90	6560	90	90	110	70	50	M8	220	45	110	120	100	50

Séries	J	ØK	ØM	N	N1	P	Q	R	R1	R2	R3	R4	U
GALAXE 62/62	50	15	47	38	2,5	5x5	M4/16	6	10,5	3,5	5,5	1x1	28
GALAXE 80/80	60	19	68	45,5	6	6x6	M5/20	8	13,5	4	7	3x3	38
GALAXE 90/90	65	19	68	50	2,5	6x6	M5/20	8	15,5	4	7,5	2x2	38

CHARIOT LONG A 4 GALETS (réf. XL4) OU 8 GALETS (réf. XL8)

GALAXE 62/62			GALAXE 80/80			GALAXE 90/90		
E	E1	E2	E	E1	E2	E	E1	E2
220	40	110	320	45	180	350	50	200

CARACTÉRISTIQUES TECHNIQUES

Séries	Avance par tour	Courroie	Masse totale	Masse du chariot
	mm		Kg	Kg
GALAXE 62/62	140	25 AT5	course x 0,007 + 2,9	0,7
GALAXE 80/80	200	32 AT10	course x 0,010 + 6,4	1,9
GALAXE 90/90	200	50 AT5	course x 0,012 + 8,5	2,3

Séries	Inerties poulies	Inerties quadratiques		Module d'élasticité
	Kg.m ²	lyy (mm ⁴)	lzz (mm ⁴)	N/mm ²
GALAXE 62/62	9,73.10 ⁻⁵	65,57.10 ⁴	78,04.10 ⁴	70000
GALAXE 80/80	4,96.10 ⁻⁴	147.10 ⁴	182.10 ⁴	70000
GALAXE 90/90	7,32.10 ⁻⁴	239,38.10 ⁴	297,44.10 ⁴	70000

CARACTÉRISTIQUES DES GUIDAGES

Séries	Charge admissible pour 4 galets (N)			Couples statiques (Nm)		
	Fx dyn.	Fy	Fz	Mox	Moy	Moz
GALAXE 62/62	597	600	800	40	85	78
GALAXE 80/80	1140	1500	2600	156	160	160
GALAXE 90/90	1140	1500	2600	135	220	200