

- Table massive en extrudé d'aluminium anodisé
- Guidage sur quatre patins à billes
- Entraînement par vis à billes ou vis trapézoïdale
- Palier fixe à roulement à contact oblique
- Chariot et semelle avec 4 rainures en T pour fixation

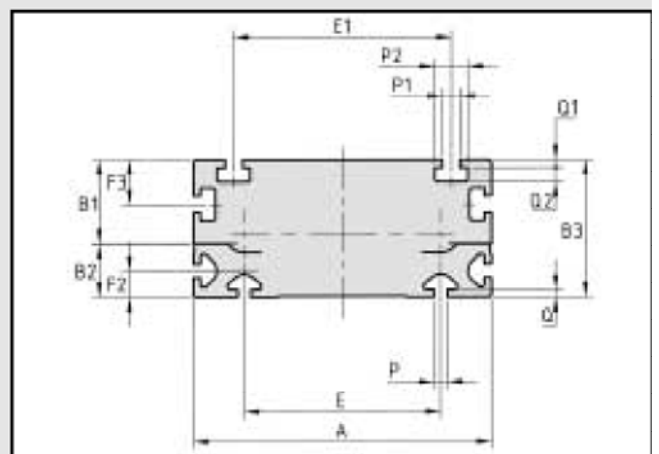
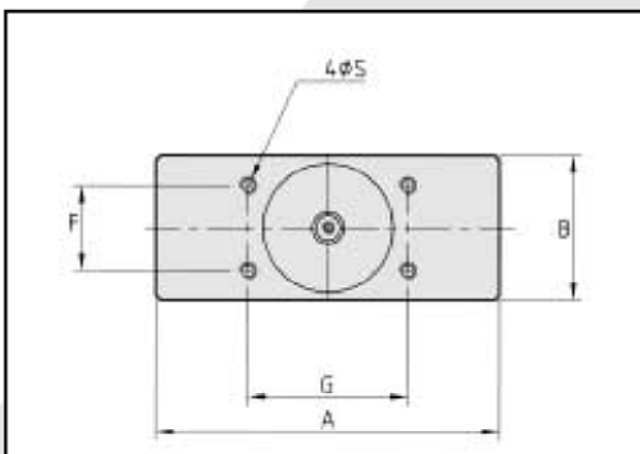
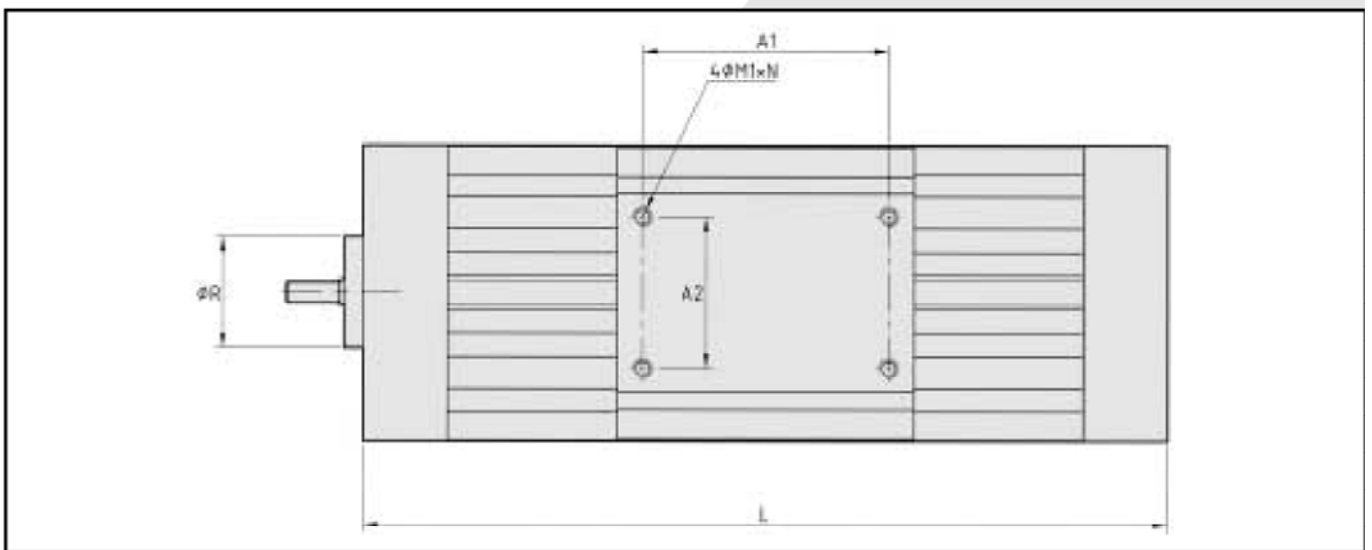
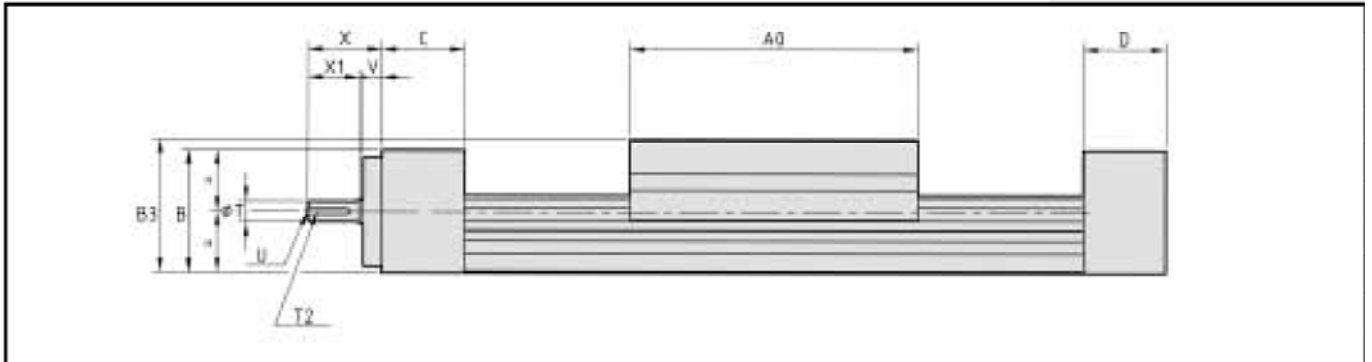


TABLE A VIS "KVP"

Dimensions (mm)		KVP 100	KVP 140	KVP 165	KVP 230
Taille des patins		12	15	20	25
Vis à billes (VB)		12 x 4	16 x 5 ou 16 x 20	20 x 5 ou 20 x 20	25 x 10 ou 25 x 25
Vis trapézoïdale (TR)		16 x 4	22 x 5	24 x 5	28 x 5
A0	A	110 100	140	165	230
A1		92	116	140	200
A2		50	72	90	110
B		46	60	72	82
B 1		28,5	39,5	43,5	48,5
B2		19	25	32	35
B3		48	65	76	84
C		30	40	45	45
D		30	40	45	45
E		66	92	108	164
E1		70	102	120	164
F		26	35	42	62
F2		10	12,5	15	17
F3		15	21	21	17
G		50	65	80	62
L	Sans soufflets	Course + 170	Course + 220	Course + 255	Course + 320
	Avec soufflets* (réf. souf)	c x 1,7 + 210	c x 1,5 + 260	c x 1,45 + 295	c x 1,4 + 360
M1		M6	M8	M8	M10
N		10	16	18	18
P		5,2	6,2	8,2	10,2
P1		7,1	8,2	8,5	10,5
P2		10,5	15,5	15,5	18,5
Q		3	3,5	4	6
Q1		2,8	3,5	4	6
Q2		5,2	7	7	10
R h7		45	53	66	67
S		M6	M6	M8	M8
T j7		8	10	12	15
T2		2 x 2	3 x 3	4 x 4	5 x 5
U		M3	M4	M5	M5
V		8	9	9	12
X		30	35	40	45
X1		20	25	30	32
Charge de base (4 patins à billes)	C (N)	6 800	12 600	18 900	28 200
	Co (N)	8 000	16 800	24 400	34 700
Masse totale (Kg)		L. 0,005 + 1,9	L. 0,008 + 4,4	L. 0,013 + 6,6	L. 0,028 + 13,9
Masse du chariot (Kg)		0,74	2,2	3,25	5,8

c = Course en mm L= Longueur totale (mm)

* Longueur totale avec soufflets donnée à titre indicatif - nous consulter.

REFERENCES

	DUAL VP 240	2510 VB	2000/2445	OSI	A10	A15
Série						
Ø / pas / type de vis						
Course / longueur totale (mm)						
Nombre de supports internes						
Options et accessoires (ex. A10 : lanterne ; A 15 : accouplement)						