

- Table massive en extrudé d'aluminium anodisé
- Entraînement par vis à billes ou vis trapézoïdale
- Guidage par 4 douilles à billes
- Palier fixe à double roulement à contact oblique
- Paliers d'extrémité et table équipés de :
 - 8 rainures en T
 - Trous débouchants

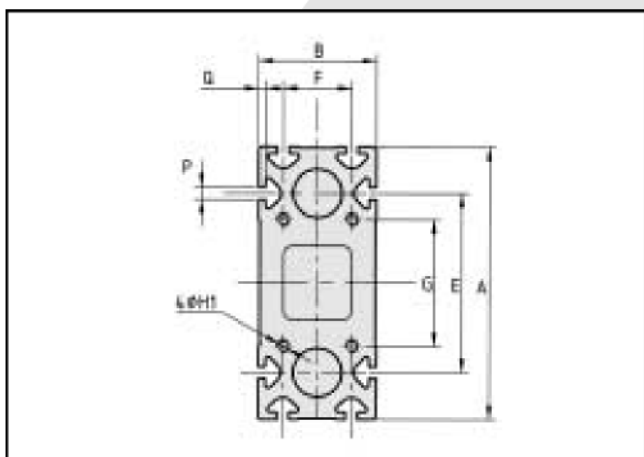
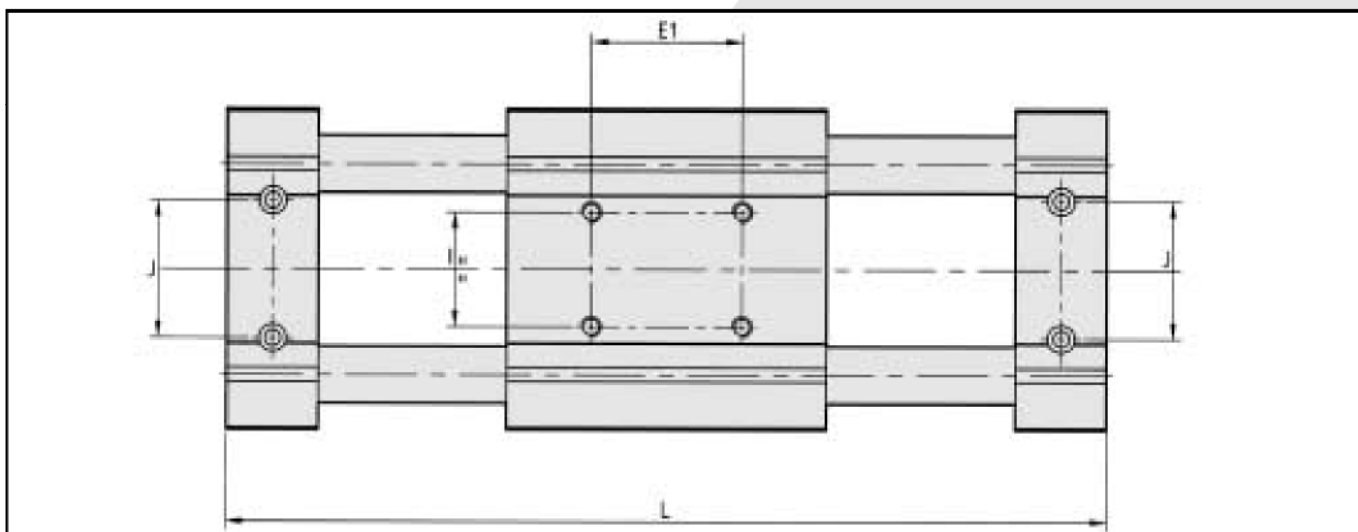
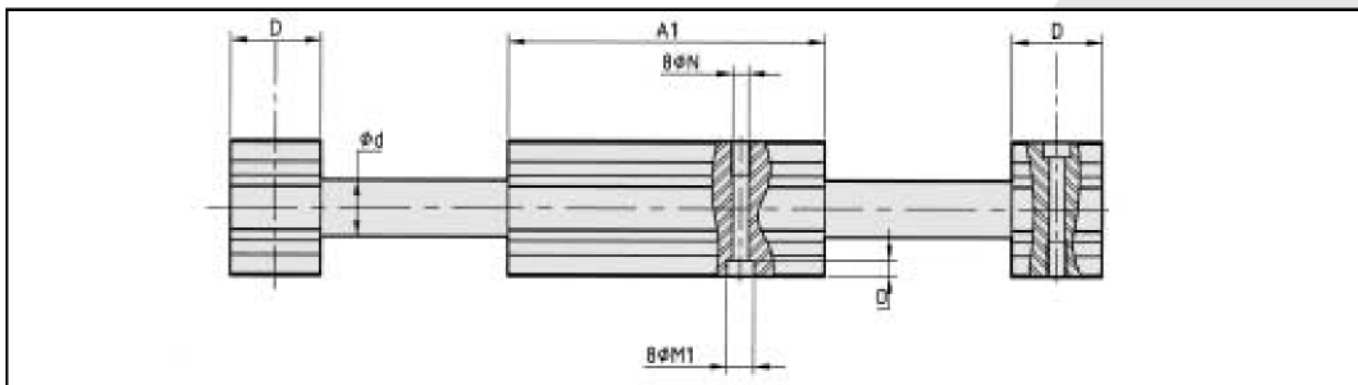
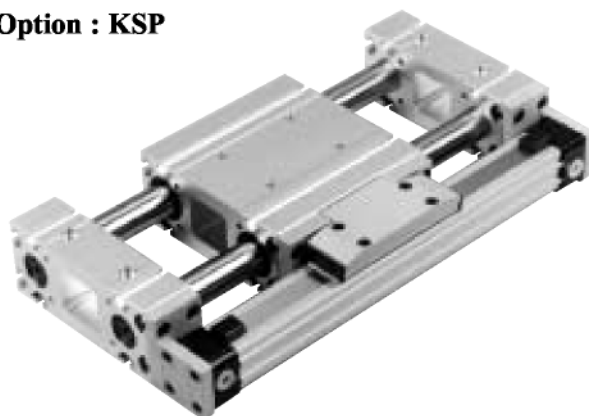

Option : KSP


TABLE STANDARD "KS"

Dimensions (mm)		KS 100	KS 140	KS 165
d H6 : Douilles à billes		16	25	30
A		100	140	165
A1		100	140	165
B		46	60	72
D		35	40	45
E		66	92	108
E1		50	66	92
F		26	35	42
G		50	65	80
H1		M6	M6	M6
I		35	50	60
J		42	60	70
L	Sans soufflets	Course + 170	Course + 220	Course + 255
	Avec soufflets (réf. souf)	c . 1,75 + 190	c . 1,6 + 240	c . 1,45 + 275
M1		10	12	12
N		M6	M8	M8
O		6	7	7
P		5,2	6,2	8,2
Q		3	3,5	4
Charge de base (4 douilles à billes)	C (N)	2 015	6 465	9 100
	Co (N)	2 480	6 680	10 800
Masse totale (Kg)		L. 0,003 + 1,7	L. 0,008 + 4,6	L. 0,011 + 7
Masse du chariot (Kg)		1,25	3,45	5,5

c = Course en mm

L = longueur totale (mm)

* Longueur totale avec soufflets donnée à titre indicatif – nous consulter

REFERENCES

	KS	140	200	560	SOUF
Série					
Largeur du profil					
Course					
Longueur totale					
Options et accessoires (ex. souf : avec soufflets de protection)					