

- Table massive en extrudé d'aluminium anodisé
- Guidage sur 4 patins à billes
- Entraînement par courroie synchrone
- Semelle et paliers d'extrémité monoblocs
- Paliers d'extrémité équipés de rainures en T
- Chariot équipé de rainures en T et de trous débouchants

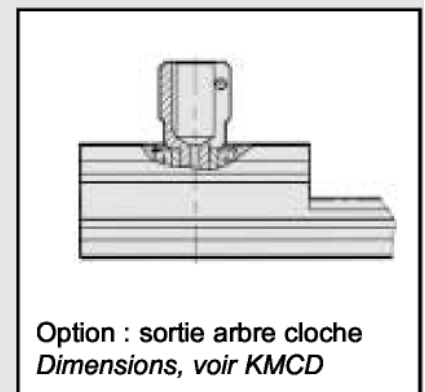
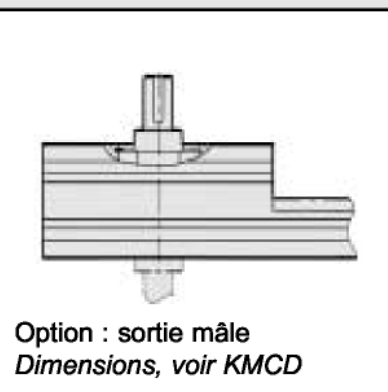
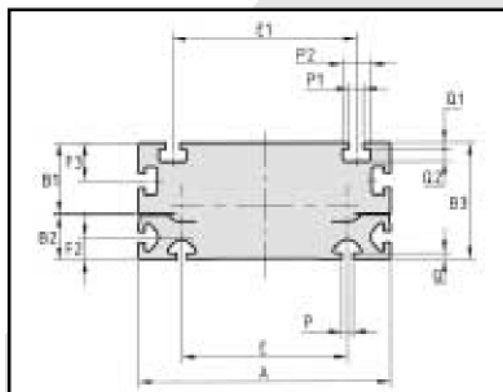
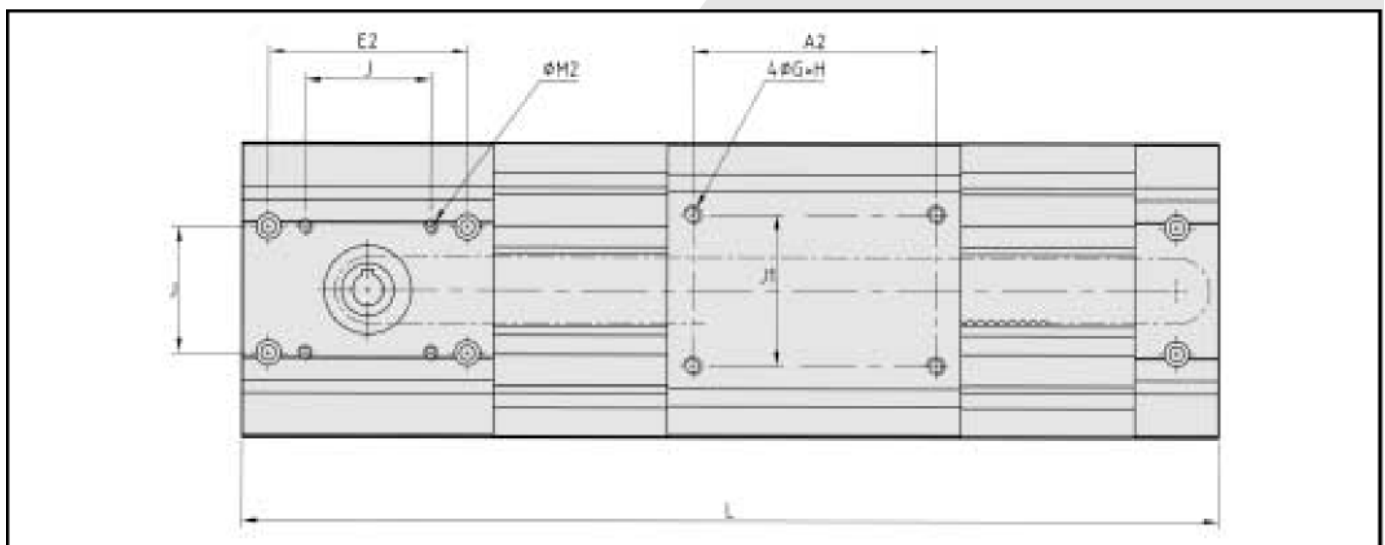
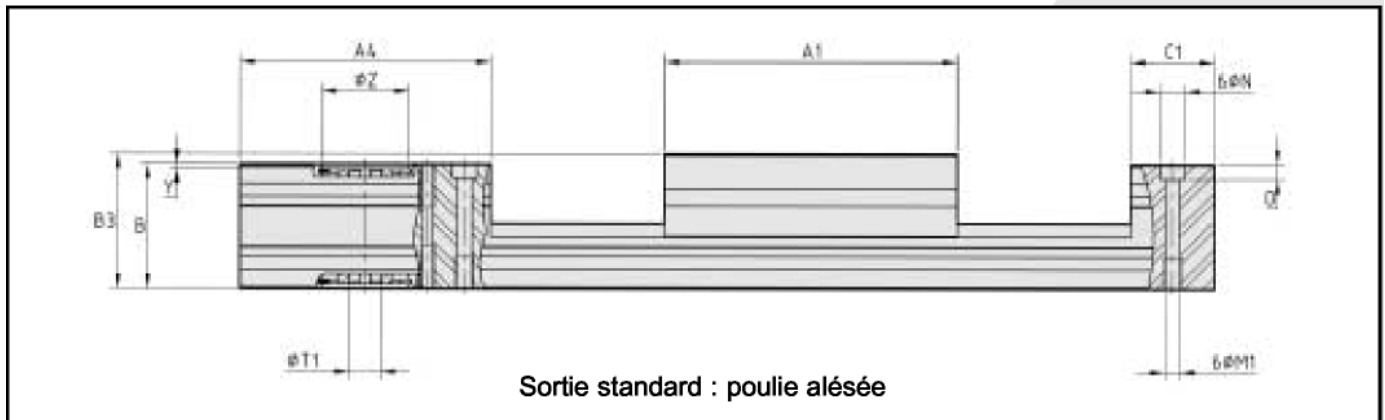


TABLE MOBILE A COURROIE "KMCP"

Dimensions (mm)		KMCP 100		KMCP 140		KMCP 165		KMCP 200	
Taille des patins		12		15		20		20	
Courses standards* par multiple de 100		100 à 400		100 à 600		100 à 800		100 à 200	
A		100		140		165		200	
A1		110		140		165		200	
A2		92		116		140		170	
A4		100		120		140		150	
B		46		60		72		80	
B1		28,5		39,5		43,5		52,5	
B2		19		25		32		32	
B3		48		65		76		85	
C 1		35		40		45		60	
E		66		92		108		136	
E1		75		102		120		136	
E2		75		95		115		126	
F2		10		12,5		15		15	
F3		18		20		21		25	
G	H	M6	15	M8	16	M8	18	M8	
H		15		16		18		20	
J		42		60		70		82	
J1		50		72		90		108	
L		Course + 245		Course + 300		Course + 350		Course + 410	
M1		M6		M8		M8		M10	
M2		M6		M6		M8		M8	
N	O	10	6	12	7	12	7	14	
P		5,2		6,2		8,2		9	
P 1		6,2		8,2		8,5		8,5	
P2		10,5		15,5		15,5		8,5	
Q		3		3,5		4		16	
Q1		2,8		3,5		4		5,5	
Q2		5,2		7		7		5,5	
T1 H8		12		15		20		10	
Y	Z H8	2,5	30	2,5	42	2,5	47	20	
Type de courroie		16 AT 5		25 AT 5		32 AT 5		32 AT 10	
Avance par tour (mm)		75		100		120		160	
Charge de base (4 patins à billes)		C (N)		12 600		18 900		18 900	
		Co (N)		16 800		24 400		24 400	
Masse totale (Kg)		L. 0,006 + 2,1		L. 0,009 + 4,7		L. 0,013 + 7		L. 0,018 + 9,5	
Masse du chariot (Kg)		0,78		2,4		3,66		5,4	

L : longueur totale (mm)

* Autres courses sur demande

REFERENCES

	KMCP	140	100	400	CLO
Série					
Largeur du profil					
Course					
Longueur totale					
Options et accessoires (ex. CLO : sortie arbre cloche)					