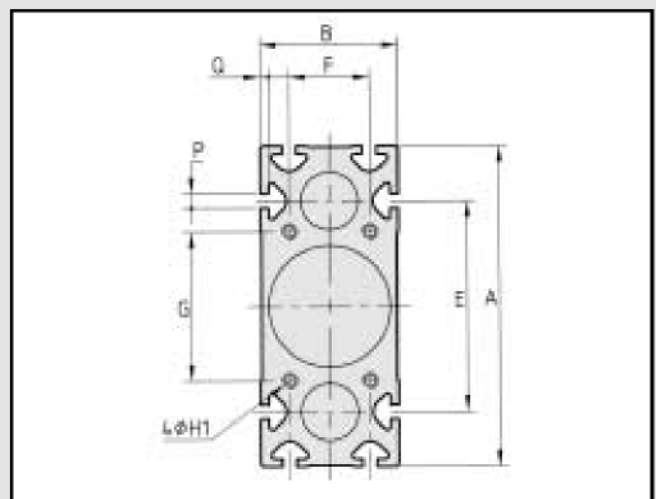
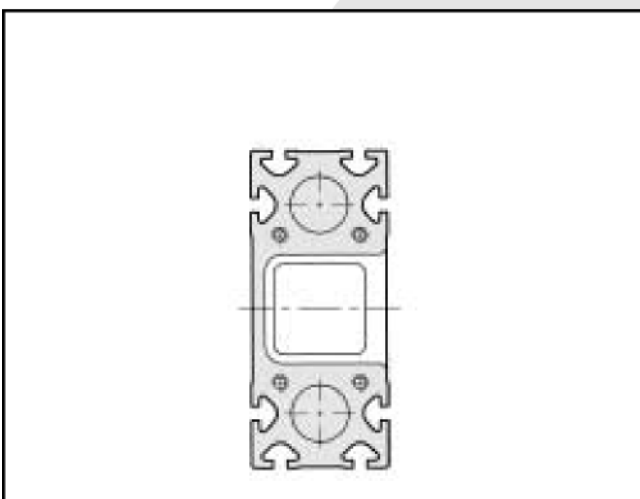
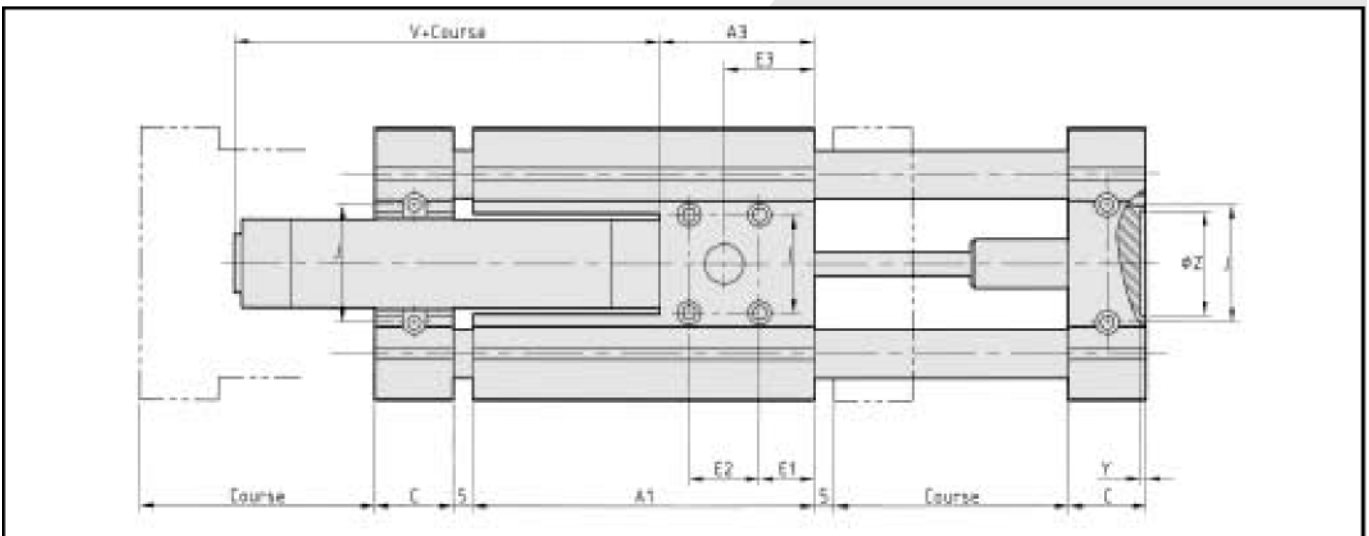
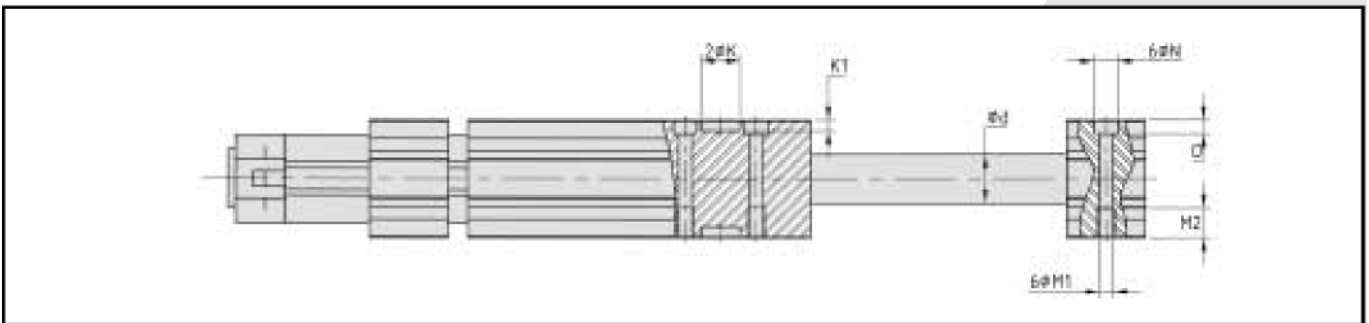


- Table massive en extrudé d'aluminium anodisé
- Entraînement par vérin pneumatique
- Guidage sur 4 douilles à billes
- Vérin alésage  $\varnothing 25$  norme ISO 6432
- Vérin alésage  $\varnothing 25$  et  $40$  normes VDMA 24 562, ISO 6431 et NFE 49003
- Bride et chariot équipés de :
  - Rainures en T
  - Trous débouchants



# TABLE FIXE PNEUMATIQUE "KFP"

Dimensions (mm)		KFP 100	KFP 140	KFP 165
d H6 : Douilles à billes		16	25	30
Diamètre du vérin		25	32	40
A		100	140	165
A1		130	175	210
A3		58	80	95
B		46	60	72
C		35	40	45
E		66	92	108
E1		18	28	30
E2		28	36	46
E3		32	46	53
F		26	35	42
G		50	65	80
H1		M6	M6	M8
I		35	50	60
J		42	60	70
K H8		16	20	24
K1		4	5	6
L		Course + 210	Course + 265	Course + 310
M1		M6	M8	M8
M2		15	20	20
N		10	12	12
O		6	7	7
P		5,2	6,2	8,2
Q		3	3,5	4
V		<i>Longueur du vérin</i>		
Y		3	3	3
Z H8		41	53	63
Charge de base (4 douilles à billes)	C (N)	2 015	6 465	9 100
	Co (N)	2 480	6 680	10 800
Masse totale sans vérin (Kg)		L. 0,004 + 2,2	L. 0,010 + 5,6	L. 0,014 + 8,8
Masse du chariot (Kg)		1,5	3,9	6,3

L = Longueur totale (mm)

## REFERENCES

	KFP	100 / 25	100	310	A60
Série					
Largeur du profil / Diamètre vérin					
Course					
Longueur totale					
Options et accessoires (ex. A60 : tasseau de fixation)					