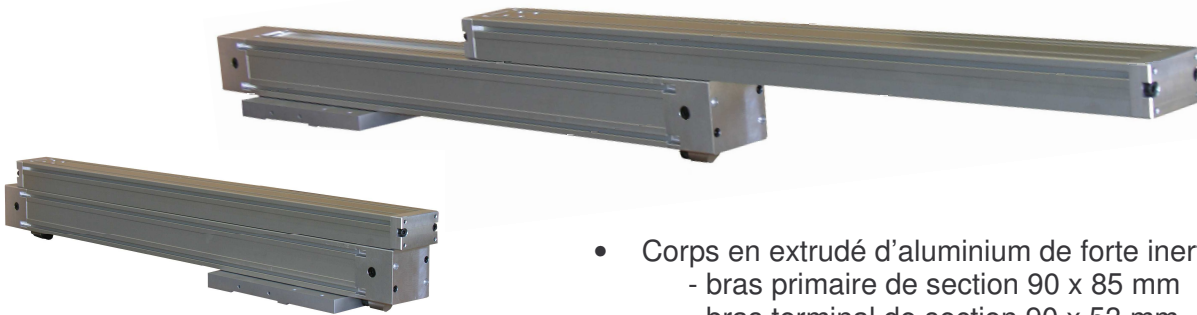


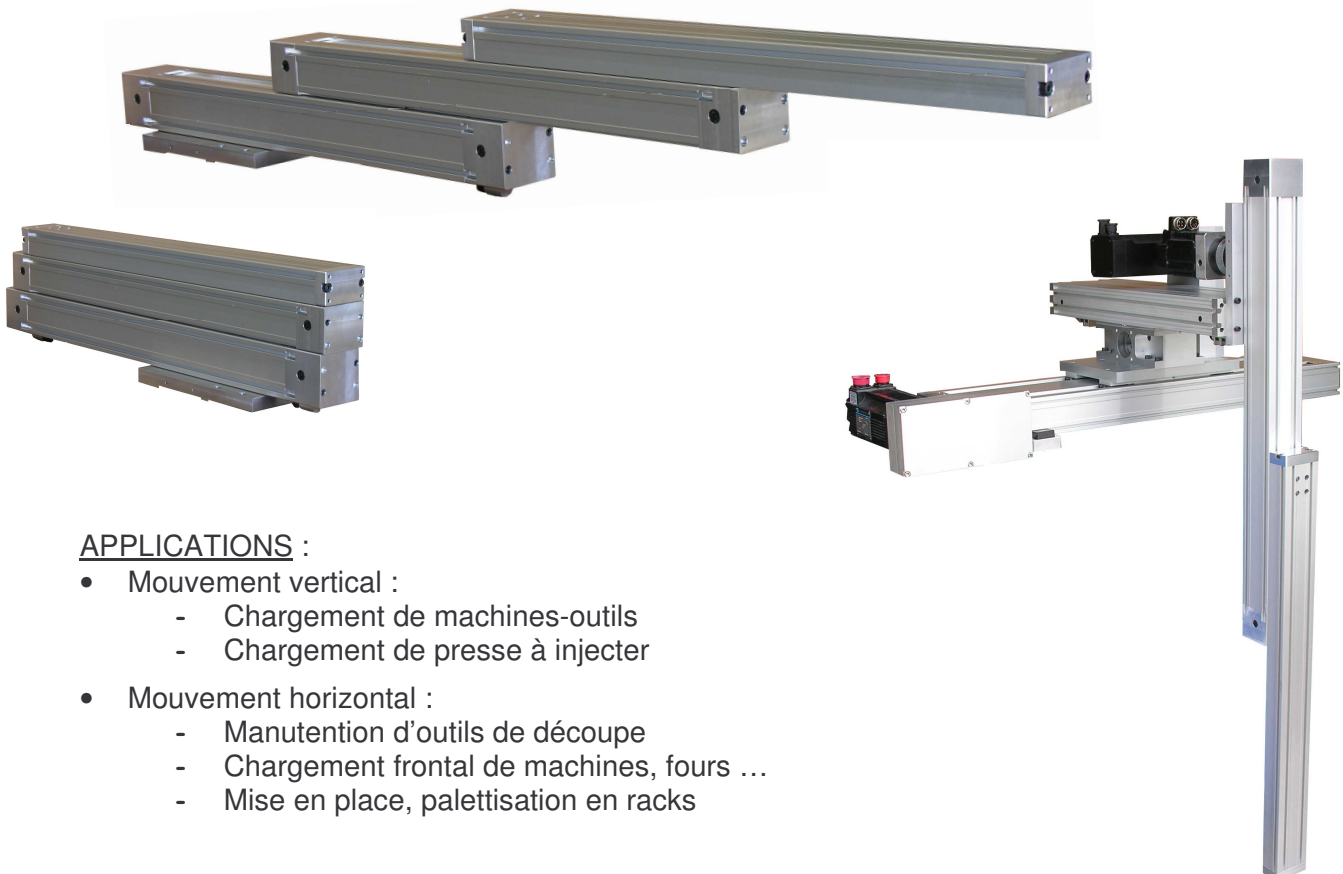
Axe télescopique 2 ou 3 bras

Permet la manutention de pièces en vertical ou en horizontal, dans des espaces réduits.

Par exemple : - un module 2 bras de longueur 1200 mm permet une course de 1520 mm,
- un module 3 bras de longueur 1200 mm, permet une course de 2280 mm.



- Corps en extrudé d'aluminium de forte inertie :
 - bras primaire de section 90 x 85 mm
 - bras terminal de section 90 x 53 mm
- Guidage de chaque bras par 2 patins à billes fortement entraxés pour reprise du couple de basculement
- Entraînement par crémaillère ou courroie. Capacité dynamique de 2260 N
- Couple admissible : 1140 Nm
- Guidage et entraînement sont intégralement à l'intérieur du profil
- Butées fin de course
- Rainures en T pour fixation de pièces annexes



APPLICATIONS :

- Mouvement vertical :
 - Chargement de machines-outils
 - Chargement de presse à injecter
- Mouvement horizontal :
 - Manutention d'outils de découpe
 - Chargement frontal de machines, fours ...
 - Mise en place, palettisation en racks